

CHAVE DE NÍVEL TIPO BOIA MAGNÉTICA LATERAL SÉRIE RFS



MANUAL DE INSTRUÇÕES

INDICE

1. APRESENTAÇÃO	1
2. PRINCÍPIO DE FUNCIONAMENTO	1
3. APLICAÇÕES	1
4. CARACTERÍSTICAS	1
5. MATERIAIS CONSTRUTIVOS.....	2
5.1. Modelo STD	2
5.2. Modelo EX.....	2
6. LIMITES DE OPERAÇÃO	2
7. RECEBIMENTO	3
8. ARMAZENAGEM	3
9. INSTALAÇÃO	4
10. ESQUEMAS DE LIGAÇÃO.....	6
10.1. Exemplo de ligação para controle automático de nível:.....	6
10.2. Exemplo de ligação para alarme de nível alto:.....	7
10.3. Exemplo de ligação para alarme de nível baixo:.....	7
11. MANUTENÇÃO E REPAROS	7

1. APRESENTAÇÃO

A chave de nível tipo boia magnética lateral série RFS é um dispositivo destinado a controle de nível em tanques, vasos e reservatórios, disponibilizando uma saída em forma de contato on/off.

Os sensores encontram-se no interior do equipamento, não existindo contato do produto com a parte interna da chave, tornando-a robusta e imune aos problemas de compatibilidade de materiais.

Os materiais empregados em sua confecção permitem o contato com diversos líquidos, como água, óleo lubrificante, solventes, combustíveis, entre outros.

2. PRINCÍPIO DE FUNCIONAMENTO

Uma boia magnética é movimentada com o nível do produto. O contato (reed-switch) é ativado pela boia, abrindo ou fechando de acordo com a configuração definida pelo usuário.

3. APLICAÇÕES

As chaves de nível lateral RFS são aplicadas para indicação precisa de nível dos mais diversos tipos de líquidos não incrustantes, com o objetivo principal de atuar como alarme ou impor segurança de nível alto e/ou baixo. Dentre suas inúmeras possibilidades de aplicação, destacam-se a de nível máximo para evitar transbordo e de nível mínimo em reservatórios de lubrificação, é utilizada em processos onde é necessário a partir de determinado nível acionar outros dispositivos como abrir ou fechar uma válvula, ligar ou desligar uma bomba, acionar um alarme para indicação de situação anormal onde necessite de intervenção do operador entre outras possibilidades.

4. CARACTERÍSTICAS

Suas principais características e opções de montagem são:

- Acoplada diretamente à lateral do reservatório;
- Conexões ao processo em rosca, rosca / porca, sanitária, flange ou especial;
- Conexão elétrica: 1/2" ou 3/4";
- Sensor com contatos SPDT ou SPST;
- Invólucro à prova de tempo;

- Invólucro à prova de explosão;
- Diversos materiais e formatos.

5. MATERIAIS CONSTRUTIVOS

5.1. MODELO STD

Invólucro: ALUMÍNIO FUNDIDO, AÇO INOX, BAQUELITE, PP, PVC ou outro sob consulta.

Conexão: AISI304, AISI 316, AISI 316L, AÇO CARBONO, PP, PVC ou outro sob consulta.

Haste: AISI304, AISI 316, AISI 316L, AÇO CARBONO, PP, PVC ou outro sob consulta.

Boia: AISI304, AISI 316, AISI 316L, AÇO CARBONO, PP, PVC ou outro sob consulta.

5.2. MODELO EX

Invólucro: ALUMÍNIO FUNDIDO OU AÇO INOX 304/304L/316/316L.

Conexão: AÇO INOX AISI304, AISI304L, AISI316 OU AISI316L OU AÇO CARBONO.

Haste: AÇO INOX AISI304, AISI304L, AISI316 OU AISI316L.

Boia: AÇO INOX AISI304, AISI304L, AISI316 OU AISI316L.

6. LIMITES DE OPERAÇÃO

Temperatura ambiente:

$0^{\circ} \text{C} \leq T. \text{ ambiente} \leq 40^{\circ} \text{C}.$

Pressão máxima de processo:

Até 500 PSI conforme modelo.

Temperatura máxima de processo (fluido):

60°C para chaves fabricadas em material plástico (PP, PVC...).

80°C para chaves fabricadas em aço inox e modelos EX.

120°C para modelos sob encomenda.

Capacidade dos Contatos:

Conforme a necessidade do processo, o cliente pode optar pelos seguintes tipos de contatos:

Capacidade de chaveamento	Tipo de contato	Máxima tensão de chaveamento	Máxima corrente de chaveamento	Mínima tensão de ruptura
100 W	SPDT	500 Vdc 240 Vac	3,0 A	1000 Vdc
25 W	SPST	500 Vdc 240 Vac	1,0 A	1750 Vdc
25 W	SPDT	250 Vdc 240 Vac	1,0 A	1000 Vdc
8 W	SPDT	120 Vdc 120 Vac	0,3 A	400 Vdc

7. RECEBIMENTO

Ao desembalar a chave de nível verifique se o material recebido está de acordo com o pedido de compra, e se todos os acessórios estão presentes e em conformidade com o pedido realizado. Verifique também se não há sinais de danos decorrentes do transporte. Constatando qualquer problema, entre em contato conosco imediatamente através dos telefones e/ou e-mails indicados no rodapé deste manual, para que possamos tomar as devidas providências.

8. ARMAZENAGEM

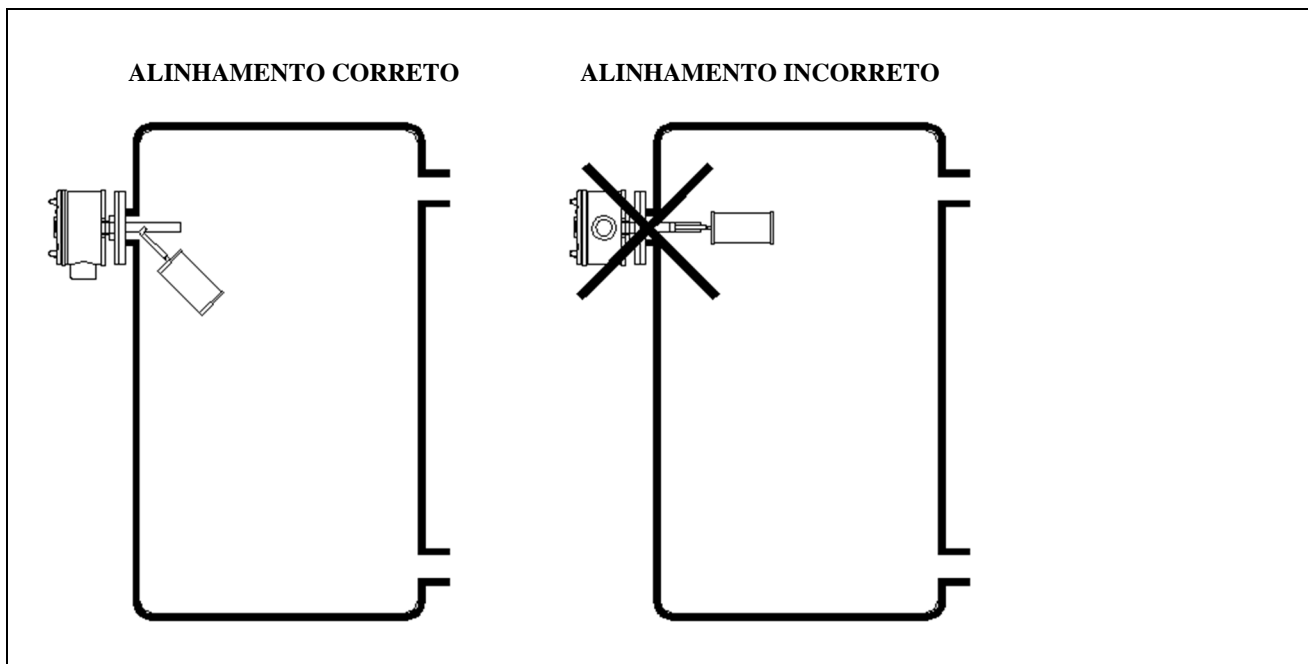
Caso seja necessário armazenar o equipamento por longos períodos é aconselhável seguir as seguintes práticas para garantir sua integridade:

- Não armazene o instrumento próximo a fontes de calor intensas, em local desabrigado ou onde possa estar sujeito à umidade, impactos, incidência direta de chuva, poeira, raios solares ou qualquer outro tipo de fenômeno que possa danificá-lo;
- Manter o equipamento dentro de sua embalagem original;
- Manusear a embalagem com cuidado;
- Armazenar em local protegido, seco e ventilado;
- Umidade relativa entre os limites de 15% e 80%;
- Temperatura de armazenamento aconselhada entre 5° C e 40°C.

9. INSTALAÇÃO

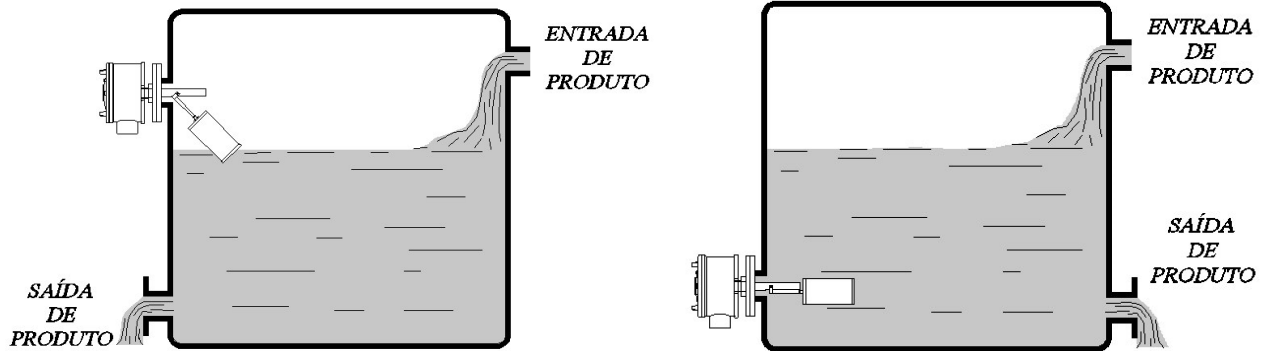
- A instalação pode ser feita na lateral do reservatório de acordo com a versão adquirida, com opções de conexão ao processo em rosca, flange, ou especial a consultar;
- É importante observar o alinhamento correto da chave na instalação, o movimento do conjunto boia/haste deve ocorrer sempre na vertical;
- A conexão elétrica deve ficar apontada para baixo.

Observe a figura abaixo:

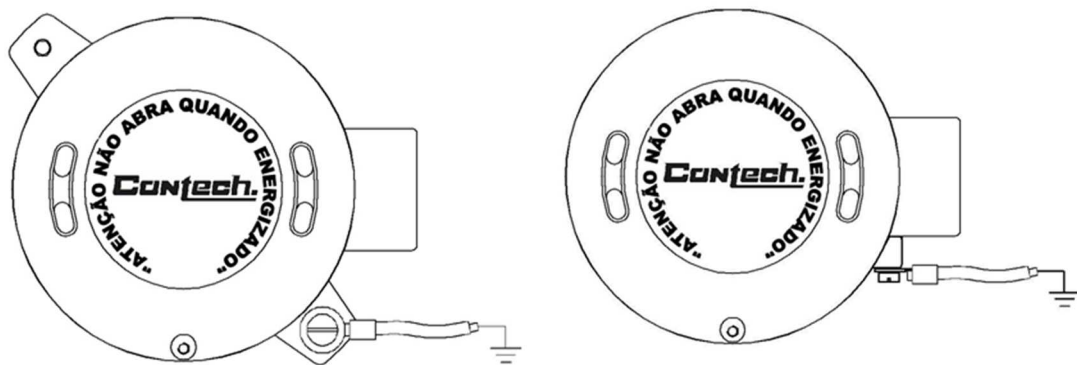


- Antes de iniciar a instalação e manuseio do equipamento certifique-se que todo o sistema ao qual o equipamento será interligado e suas fontes de energia elétrica encontram-se desligados;
- Não aperte o instrumento na conexão através do invólucro;
- Manuseie o equipamento com cuidado. Utilize somente ferramentas adequadas.

Exemplos de instalação:

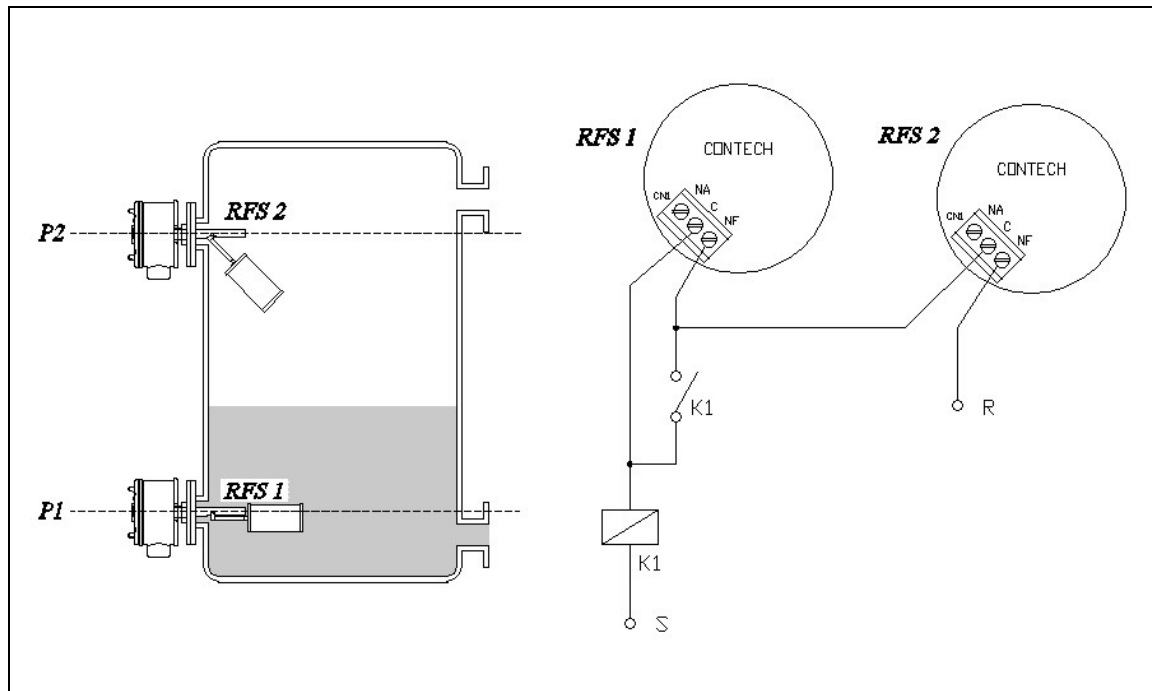


- Caso a chave de nível esteja instalada em áreas classificadas, jamais retire a tampa do invólucro com o instrumento energizado;
- Em áreas classificadas, a instalação elétrica e os acessórios utilizados devem seguir as recomendações da norma ABNT NBR IEC 60079;
- Além do ponto de aterramento interno, os modelos à prova de explosão possuem em seu invólucro pontos destinados ao aterramento externo do equipamento, que deve ser feito com fio de pelo menos 4mm², conforme figura abaixo.



10. ESQUEMAS DE LIGAÇÃO

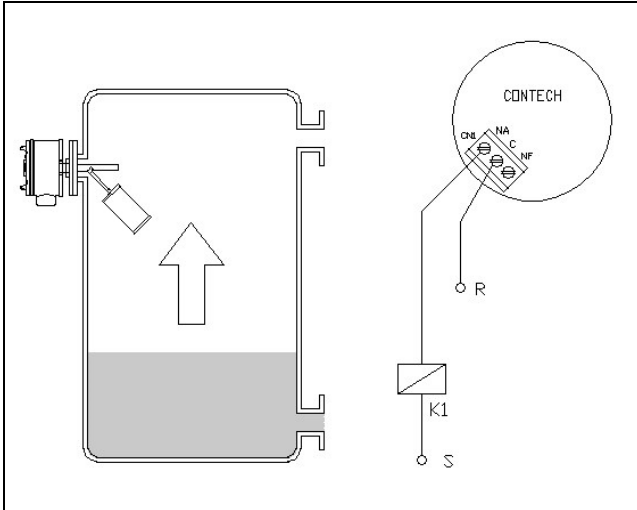
10.1. EXEMPLO DE LIGAÇÃO PARA CONTROLE AUTOMÁTICO DE NÍVEL:



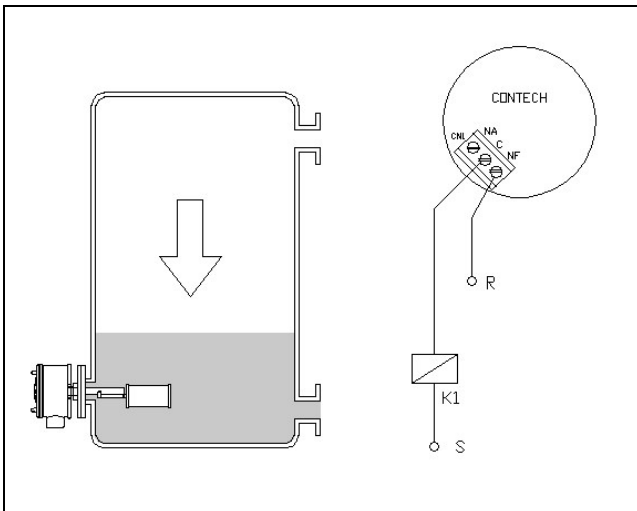
Legenda:

- K1 – Contator que alimenta a bomba
- RFS 1 – Chave de nível para o nível inferior – SPDT (NF)
- RFS 2 – Chave de nível para o nível superior – SPDT (NF)
- P1 – Tanque Vazio
- P2 – Tanque Cheio

10.2. EXEMPLO DE LIGAÇÃO PARA ALARME DE NIVEL ALTO:



10.3. EXEMPLO DE LIGAÇÃO PARA ALARME DE NIVEL BAIXO:



11. MANUTENÇÃO E REPAROS

O instrumento não necessita de manutenção permanente. Reparos devem ser executados somente pela Contech.