

INDICADOR UNIVERSAL CTH2265R - REMOTO

- RS 485 -



Montagem Standard



Montagem à prova de explosão

INSTALAÇÃO E CONFIGURAÇÃO

ATENÇÃO!

Os equipamentos fornecidos pela Contech passam por um rigoroso controle de qualidade. No entanto equipamentos eletrônicos podem apresentar falhas ou mal funcionamento, podendo causar danos às máquinas ou processos por eles controlados, no caso de operações indevidas, configurações inadequadas, ou eventuais falhas, podendo inclusive colocar em risco vidas humanas. O usuário é responsável pela configuração e seleção de valores dos parâmetros do instrumento. A Contech alerta para os riscos de ocorrências com danos tanto para as pessoas quanto para bens, resultantes do uso incorreto do equipamento.

ÍNDICE

1.	Descrição.....	1
2.	Especificações	1
2.1.	Código de modelo.....	4
3.	Instalação.....	5
3.1.	Recebendo e inspecionando.....	5
3.2.	Instalação.....	5
3.3.	Ligações elétricas	6
3.3.1.	Considerações sobre a versão EX.....	6
3.3.2.	Considerações sobre a versão standard	7
4.	Desenho.....	7
4.1.	Desenho Versão Standard	7
4.2.	Desenho da versão à prova de explosão EX.....	8
5.	Entradas.....	8
6.	Indicação.....	11
7.	Totalização	11
7.1.	Totalização parcial	11
7.2.	Totalização acumulada.	11
8.	Linearização do sinal de entrada	11
9.	Saídas.....	12
9.1.	Saída 1 e 2.....	13
9.2.	Saída 3 e 4.....	13
10.	Configuração de Fábrica	13
11.	Alarmes.....	14
11.1.	Alarme de alta ou de baixa	14
11.2.	Alarme diferencial.....	14
11.2.1.	Alarme diferencial de Alta	15
11.2.2.	Alarme diferencial de Baixa	15
11.3.	Exibição dos alarmes lógicos.....	16
11.4.	Atrelando uma saída física a um alarme lógico	16
12.	Batelada.....	16
12.1.	Início/Start da batelada	16
12.2.	Batelada com Reset Manual	17
12.3.	Batelada com Reset automático.....	17
13.	Pré-determinador	18
13.1.	Pré-determinador com Reset Manual	18
13.2.	Pré-determinador com Reset automático	18
14.	Tempo de Inércia.....	19
15.	Retransmissão por Pulsos	20
16.	Reset Remoto	20
16.1.	Funcionamento no modo batelada.....	20
17.	Display e configuração de páginas.....	21
18.	Menu de Configuração.....	21
18.1.	Menu de Configuração.....	23

18.2.	Configuração do display.....	25
18.2.1.	Descrição das telas/parâmetros:.....	25
18.3.	Configuração dos canais de entrada.....	26
18.3.1.	Descrição das telas/parâmetros:.....	27
18.4.	Configuração das saídas.....	28
18.4.1.	Descrição das telas/parâmetros:.....	29
18.5.	Configuração Reset Remoto	29
18.5.1.	Descrição das telas/parâmetros:.....	29
18.6.	Configuração Comunicação	30
18.6.1.	Descrição das telas/parâmetros:.....	30
18.7.	Configuração de senhas.....	31
18.7.1.	Descrição das telas/parâmetros:.....	31
19.	Comunicação - RS485 – Compatível MODBUS.....	32
19.1.	Ligação multiponto	32
19.2.	Especificações Técnicas	33
19.3.	Operação - Configuração pelo menu do equipamento.....	33
19.4.	Transmissão de um caractere	34
19.5.	Protocolo MODBUS.....	34
19.6.	Modos de Transmissão	35
19.7.	Detecção de Erro	35
19.8.	Formato da Mensagem.....	35
19.9.	Descrição das Funções.....	36
19.10.	Estrutura dos registros.....	37
20.	Armazenagem.....	37
21.	Manutenção e reparos	37
22.	Anexo A - Ligações de sensores diversos com o instrumento.....	38
23.	Anexo B - Relação de registros disponíveis para Comunicação RS485	49

1. Descrição

O CTH2265R REMOTO é um indicador e totalizador destinado aos diversos tipos de processos industriais, como controle de nível, vazão, volume ou contagens em geral. Pode ser fornecido com fonte de alimentação 90 a 240V (90 a 240VCA / 115 a 350VCC) ou 24V (20 a 30VCC), possuindo dois tipos de montagem, a montagem standard em gabinete plástico à prova de tempo ou a montagem para utilização em área classificada com montagem em caixa à prova de explosão.

O instrumento pode ler diversos tipos de variáveis de processos, com diferentes tipos de sinais comumente utilizados em instrumentação fabril como por exemplo, sinais de frequência, sinais analógicos de corrente ou tensão, PT100 e PT1000.

O equipamento dispõe de parâmetros de linearização do sinal de entrada, podendo ser utilizados até 20 pontos de linearização.

Possui três entradas denominadas Canal A, Canal B e Canal C, que podem ser configuradas com diferentes tipos de sinais provenientes dos instrumentos em campo. As configurações das entradas são individuais e independentes, então, por exemplo, o Canal A pode receber sinais de frequência, o Canal B pode receber um PT100 e o Canal C pode receber sinais 4-20mA simultaneamente. Também não é necessário utilizar as três entradas para que o equipamento funcione, é possível configurar a entrada que será utilizada e desabilitar as outras. A entrada do Canal C pode ser utilizada também como entrada diferencial, calculando e exibindo a diferença entre o Canal A e B.

Cada entrada pode ter associado a ela um totalizador com controle de batelada/pré-determinação e reset remoto, e até quatro alarmes visuais com níveis e histereses configuráveis. Os alarmes podem atuar também como alarmes diferenciais. O equipamento já traz na configuração uma série de unidades para serem associadas às variáveis medidas.

O instrumento suporta até quatro módulos de saída, e cada módulo pode ser associado ao Canal A, B ou C. O módulo pode ser configurado para modo analógico (4-20mA, 0-5V etc.) ou modo digital (coletor aberto ou rele). O equipamento pode também retransmitir a diferença entre o Canal A e B.

O CTH2265R-Remoto dispõe de uma interface de comunicação padrão RS485 com protocolo compatível Modbus facilitando a monitoração das variáveis e a mudança de parâmetros a certa distância. Esta interface é opcional, podendo ser adquirida no momento da compra.

2. Especificações

Alimentação:

Versão 90 a 240VAC 50-60Hz / 115 a 350Vcc, ou versão 20 a 30Vcc
Potência máxima dissipada 8 W

Saída TPS: Fonte isolada para alimentação de instrumentações 24 Vcc @ 150mA

Entradas configuráveis por jumper:

Canal A:

- Frequência de 0,2 Hz a 9KHz X 1,7 V a 30VPP, NPN ou PNP com Pull-Up / Pull-Down selecionável.
- Analógica de 0 a 20mA / 4 a 20mA x $Z_{in} \leq 50 \text{ Ohm}$
- Analógica de 0 a 5V, 1 a 5V e 0 a 10V x $Z_{in} \geq 10 \text{ KOhm}$

Canal B:

- Analógica de 0 a 20mA / 4 a 20mA x $Z_{in} \leq 50 \text{ Ohm}$
- Analógica de 0 a 5V, 1 a 5V e 0 a 10V x $Z_{in} \geq 10 \text{ KOhm}$
- PT100 / PT1000 a 3 Fios.

Canal C:

- Analógica de 0 a 20mA / 4 a 20mA x $Z_{in} \leq 50 \text{ Ohm}$
- Analógica de 0 a 5V, 1 a 5V e 0 a 10V x $Z_{in} \geq 10 \text{ KOhm}$

Reset Remoto:

- Disponível externamente por borne para ligação de contato seco.

Saídas Opcionais (Slot's):

Saída 1: (Retransmissão analógica, retransmissão de pulsos, alarme ou batelada/pré-determinação)

- 0 a 5V / 1 a 5V / 0 a 10V x $Z_{out} \geq 1 \text{ KOhm}$
- 0 a 20mA / 4 a 20mA x $Z_{out} 0 \text{ a } 750 \text{ Ohm}$
- Coletor Aberto 30Vcc @ 100mA Max.
- Relé SPDT 250VAC @ 1A

Saída 2: (Retransmissão analógica, retransmissão de pulso, alarme ou batelada/pré-determinação)

- 0 a 5V / 1 a 5V / 0 a 10V – $Z_{out} \geq 1 \text{ KOhm}$
- 0 a 20mA / 4 a 20mA x $Z_{out} 0 \text{ a } 750 \text{ Ohm}$
- Coletor Aberto 30Vcc @ 100mA Max.
- Relé SPDT 250VAC @ 1A

Saída 3: (Retransmissão de pulso, alarme ou batelada/pré-determinação)

- Coletor Aberto 30Vcc @ 100mA Max.
- Relé SPDT 250VAC @ 1A

Saída 4: (Retransmissão de pulso, alarme ou batelada/pré-determinação)

- Coletor Aberto 30Vcc @ 100mA Max.
- Relé SPDT 250VAC @ 1A

Comunicação (Opcional) - RS485, protocolo compatível MODBUS

Apresentação:

Display de Cristal Líquido Alfa Numérico Big Number, 16 x 2 caracteres, com back-light.

Atualização = 300ms

Teclado:

Teclado de membrana com 4 Teclas.

Opções de Invólucro:

Montagem standard invólucro à prova de tempo: Proteção IP65

Montagem à prova de explosão classificação: Ex d IIB T6 Gb IP66

Exatidão e condições de uso:

Indicação = 0,05% +/- 1 LSD.

Retransmissão Analógica; 0,1% FSR

Totalização = +/- 1 Contagem.

Temperatura ambiente de operação = 0 a 50°C

Funcionalidades:

- Árvore de configuração protegida por senha
- Recuperação de configuração de fábrica
- Totalização
- Batelada
- Pré-determinação
- Alarme
- Retransmissão
- Saída de pulso
- Linearização de até 20 pontos.
- Reset remoto.

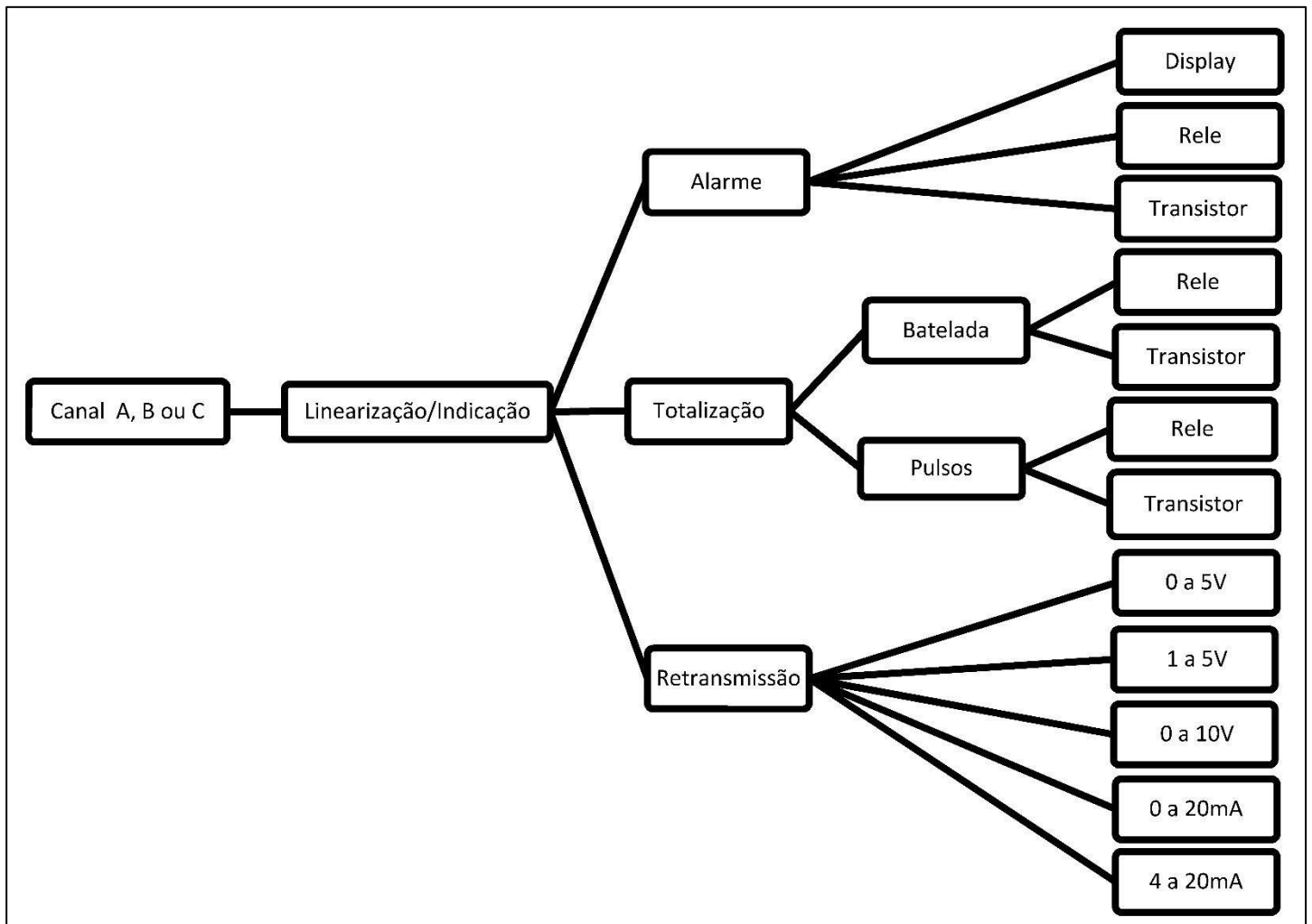


Figura 1 - Funcionalidades

2.1. Código de modelo

O código do produto é formado pelos seguintes campos:

- **Versão Standard:** CTH2265R-A – B – C – D – E – F – G – H – I
- **Versão EX:** CTH2265-EX -R-A – B – C – D – E – F – G – H – I

Campo A - Entrada Canal A

- 1 – Corrente mA
- 2 – Tensão V
- 3 – Frequência: Pick-up Coletor Aberto 3 fios - NPN ou PNP
- 4 – Frequência: Pick-up saída 2 fios Pulso 0 – V
- 5 – Frequência: Pick-up saída 3 fios Pulso 0 – V
- 6 – Nenhum

Campo B – Entrada Canal B

- 1 – Corrente mA
- 2 – Tensão V
- 3 – PT100/1000
- 4 – Nenhum

Campo C – Entrada Canal C

- 1 – Corrente mA
- 2 – Tensão V
- 3 – Nenhum

Campo D – Saída 1

- 1 – Rele
- 2 – Transistor
- 3 – Corrente mA
- 4 – Tensão V
- 5 – Nenhum

Campo E – Saída 2

- 1 – Rele
- 2 – Transistor
- 3 – Corrente mA
- 4 – Tensão V
- 5 – Nenhum

Campo F – Saída 3

- 1 – Rele
- 2 – Transistor
- 3 – Nenhum

Campo G – Saída 4

- 1 – Rele
- 2 – Transistor
- 3 – Nenhum

Campo H – Alimentação do equipamento

- 1 – 90 a 240VAC 50-60Hz / 115 a 350Vcc
- 2 – 20 a 30Vcc

Campo I – Comunicação RS485

- 1 – RS485
- 2 – Sem comunicação

O código do modelo é fixado no equipamento juntamente com seu número de série. Com o código de modelo é possível identificar com qual configuração o equipamento saiu da fábrica.

Exemplo de código: **CTH2265R-3-2-1-3-2-1-3-1-1**

Equipamento versão:	ST - Standard
Entrada Canal A:	3 - Frequência: Pick-up Coletor Aberto 3 fios - NPN ou PNP
Entrada Canal B:	2 – Tensão V
Entrada Canal C:	1 – Corrente mA
Saída 1:	3 – Corrente mA
Saída 2:	2 – Transistor
Saída 3:	1 – Rele
Saída 4:	3 - Nenhum
Alimentação:	1 – 90 a 240VAC 50-60Hz / 115 a 350Vcc
Comunicação:	1 – Comunicação padrão RS485

3. Instalação

3.1. Recebendo e inspecionando

Inspeccione a embalagem e verifique se a mesma não está danificada, não existindo danos aparentes, abra a caixa e certifique-se de que o equipamento está sem danos. Havendo qualquer anormalidade entre em contato imediatamente com a **CONTECH**.

3.2. Instalação

Embora o equipamento seja apropriado para uso externo, evite a instalação do mesmo diretamente a luz do sol ou em áreas de temperaturas extremas.

Evite instalar o equipamento em áreas onde existam vibrações, forças eletromagnéticas ou rádio frequência.

Os cabos destinados a alimentação AC e conexão com reles devem ser separados de outros cabos do equipamento.

Não se esqueça de conectar a malha do cabo ao borne de terra antes de operar o equipamento. Assegure um acesso fácil ao equipamento.

3.3. Ligações elétricas

Todos os módulos opcionais disponíveis no equipamento estão ilustrados no diagrama abaixo, porém o equipamento é fornecido conforme solicitação do cliente, ocasionalmente não terá todos os módulos e ligações instalados.

Os esquemas de ligações típicos estão relacionados no Anexo A - Ligações de sensores diversos com o instrumento.

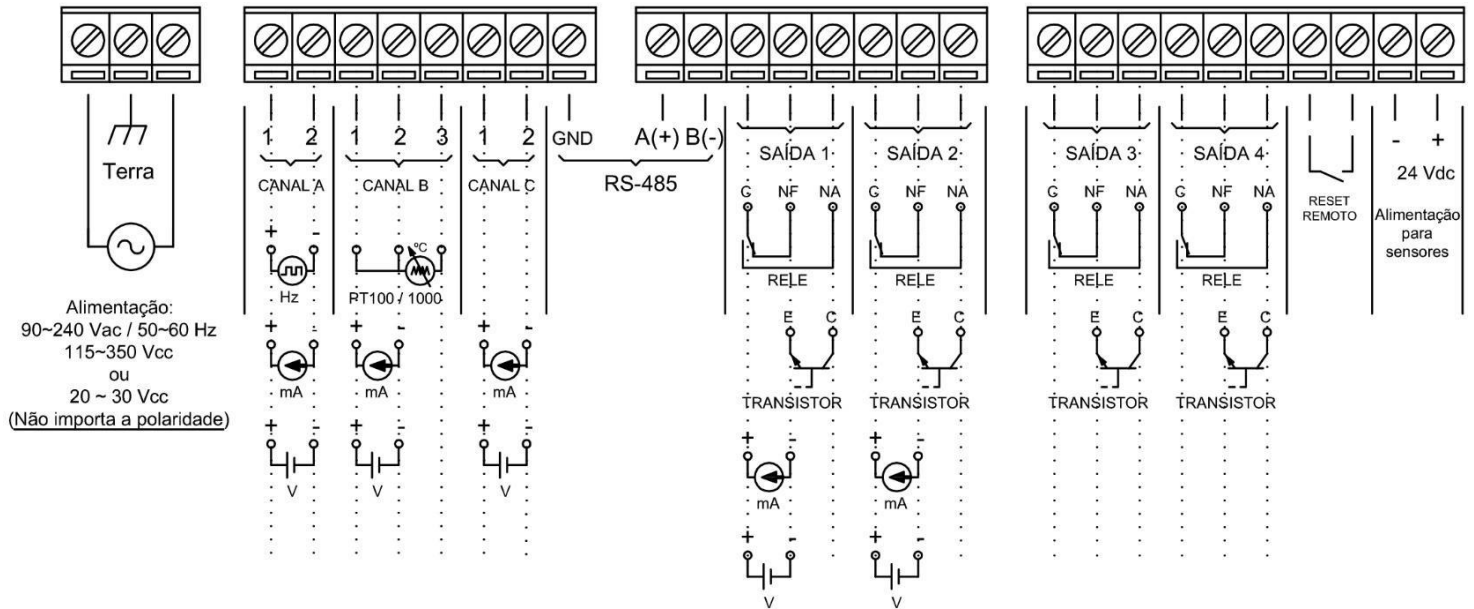
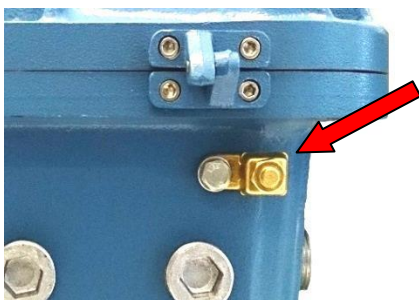


Figura 2 - Ligações Elétricas

3.3.1. Considerações sobre a versão EX

- Antes de iniciar a instalação e manuseio do equipamento certifique-se que todo o sistema ao qual o equipamento será interligado e suas fontes de energia elétrica encontram-se desligados.
- Caso o equipamento esteja instalado em área classificada jamais abra a caixa com o instrumento energizado.
- Em áreas classificadas, a instalação elétrica e os acessórios utilizados devem seguir as recomendações da norma ABNT NBR IEC 60079.
- Além do ponto de aterramento interno, os modelos à prova de explosão possuem em seu invólucro pontos destinados ao aterramento externo do equipamento, que deve ser feito com fio de pelo menos 4mm², conforme figura abaixo.



3.3.2. Considerações sobre a versão standard

As aberturas de entradas para cabos no equipamento devem ser feitas exclusivamente nos pontos pré-definidos na parte inferior da caixa. Nunca fure a parte de cima ou as laterais da caixa.

4. Desenho

4.1. Desenho Versão Standard

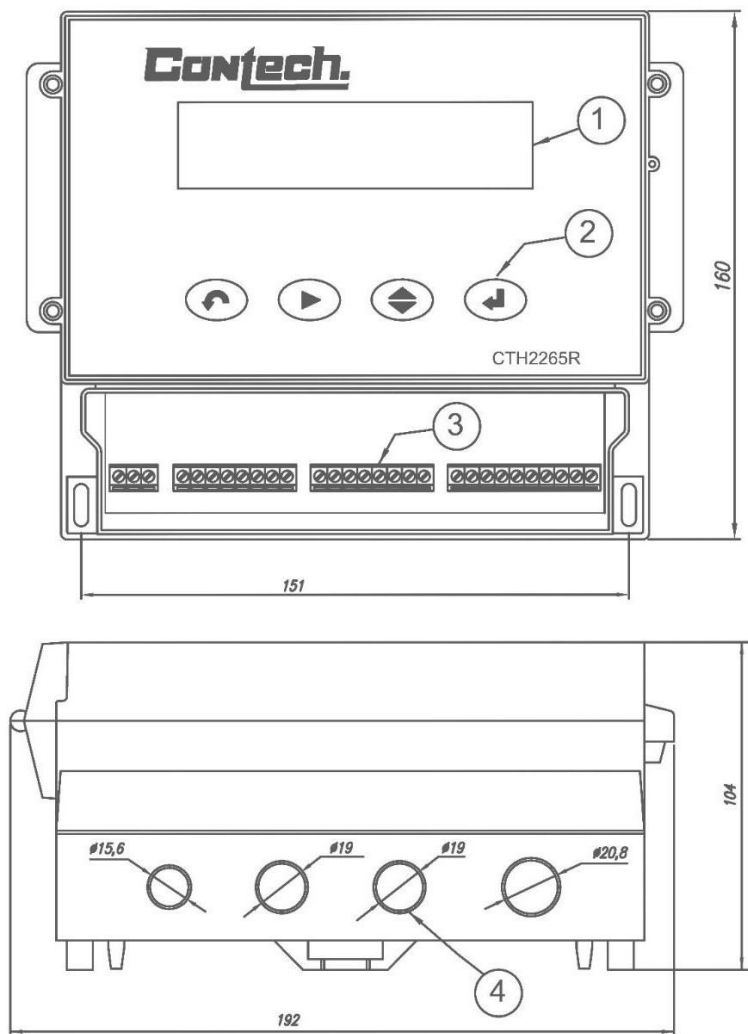


Figura 3 – Dimensões versão standard

- (1) Display
- (2) Botões
- (3) Bornes
- (4) Conexão elétrica

A conexão elétrica é destacável, portanto é necessário verificar o tamanho do prensa-cabo que será utilizado e destacar a conexão elétrica apropriada, lembrando que é recomendável não utilizar a mesma conexão para alimentação de rede AC junto com os sensores ou saídas de retransmissão, pois pode gerar ruídos e interferências.

4.2. Desenho da versão à prova de explosão EX

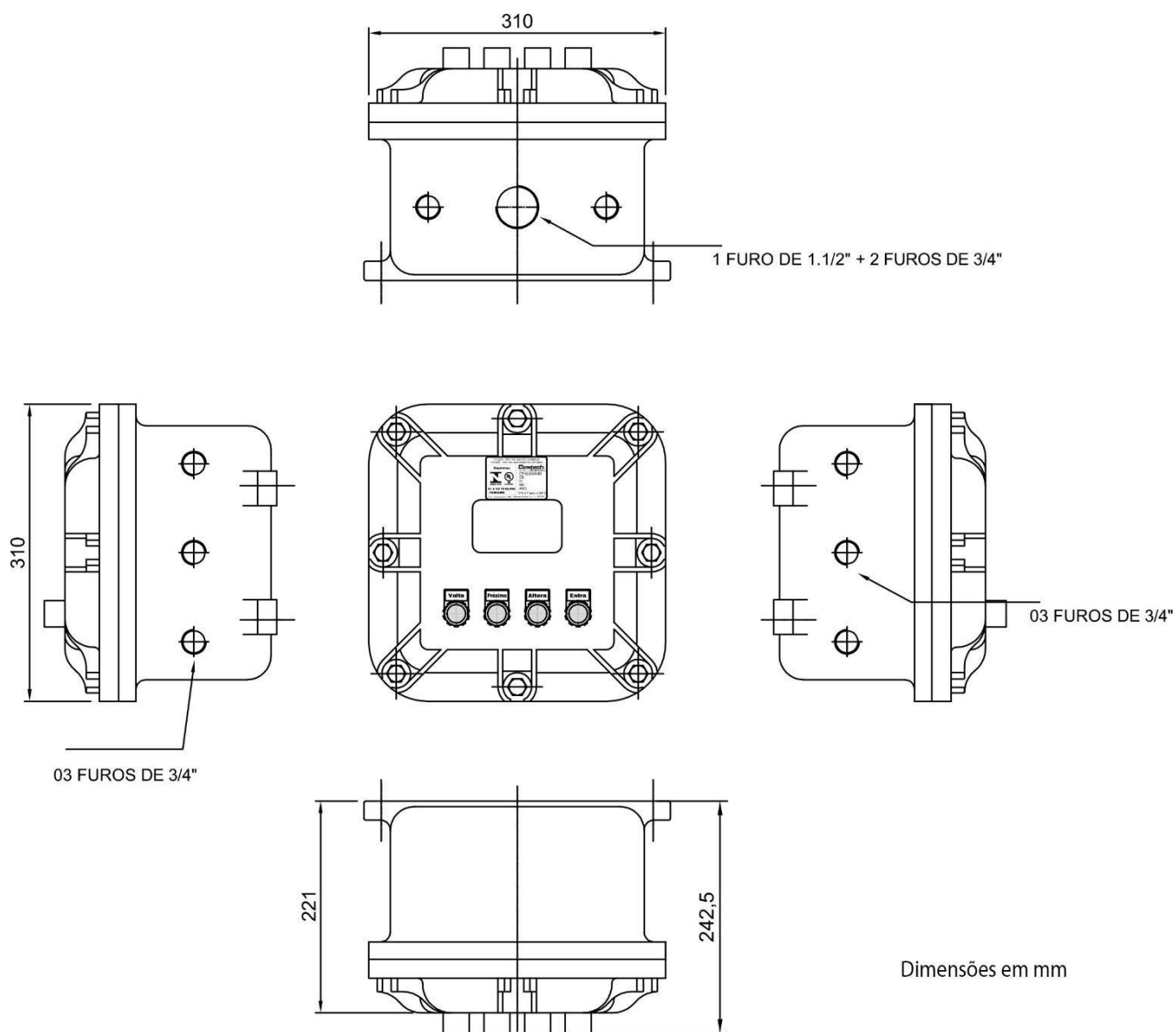


Figura 4 – Dimensões versão à prova de explosão

5. Entradas.

O CTH2265R- REMOTO possui três entradas denominadas Canal A, B e C. Cada canal é capaz de trabalhar com vários tipos de sinais provenientes dos sensores de campo, para que o equipamento interprete corretamente o sinal utilizado é necessário primeiramente configurar o hardware e depois selecionar no menu de configuração o tipo de sinal adotado.

Para configurar o hardware é necessário que o equipamento esteja desligado da alimentação de energia e também suas entradas A, B e C devem estar desconectadas de qualquer sensor. Cada tipo de sinal possui uma configuração de jumpers necessária para que ele possa reconhecer o sinal do sensor.

Os esquemas de ligações típicos estão relacionados no Anexo A - Ligações de sensores diversos com o instrumento.

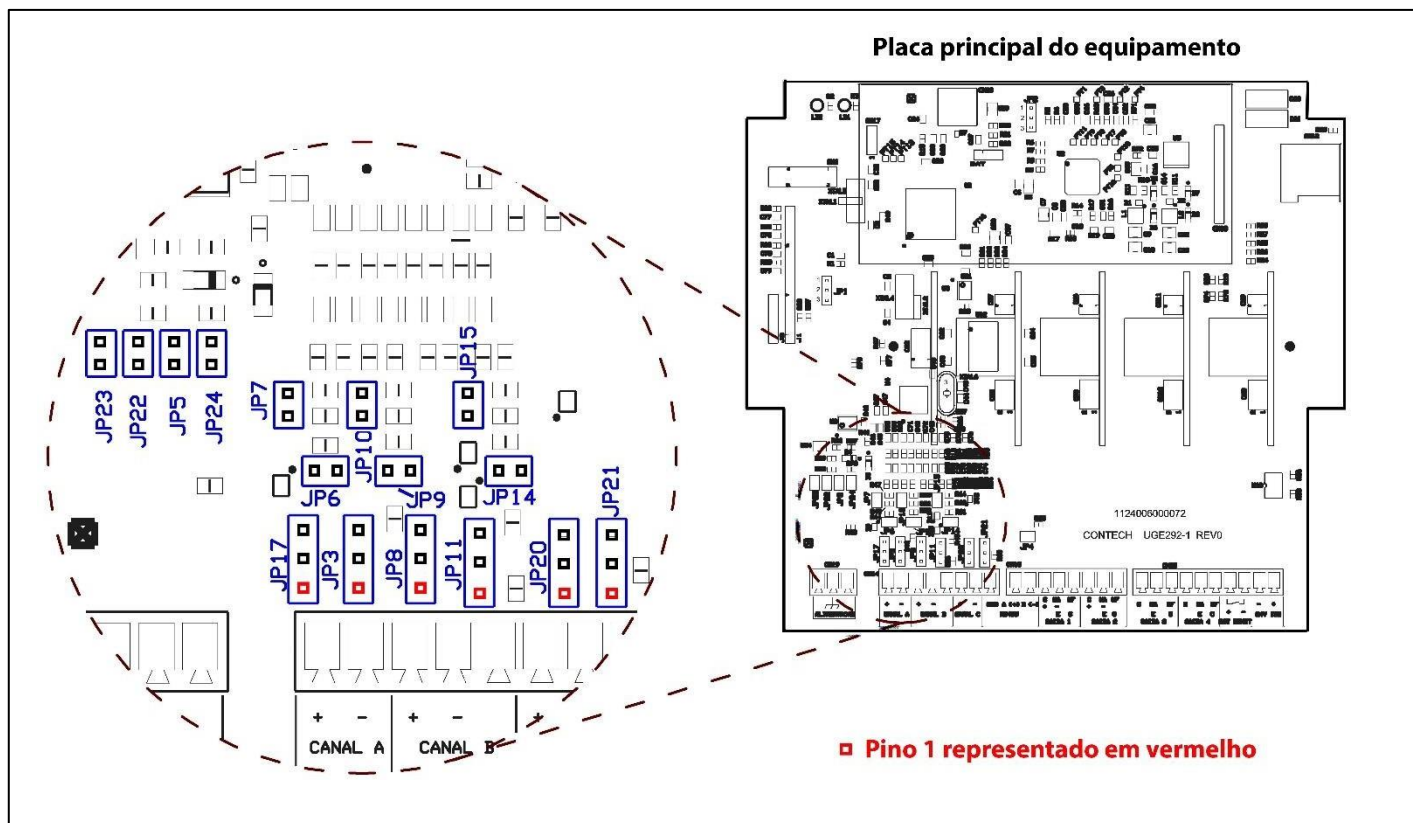


Figura 5 - Representação dos Jumpers de Entrada

5.1.1. Canal A:

Opera com os seguintes tipos de sensores:

Frequência Sinking ou Sourcing: 0,2 Hz a 9KHz X 1,7 V a 30VPP; NPN ou PNP com resistor interno para pull-up ou pull-down.

Corrente: 0 a 20mA / 4 a 20mA

Tensão: 0 a 5V, 1 a 5V e 0 a 10V

Nota: O equipamento é capaz de detectar baixas frequências de até 0,2 Hz. Por isso quando utilizado com medidores de altas frequências, é recomendado utilizar um valor de Cut Off de no mínimo 2 Hz. Isso faz com que o equipamento responda mais rápido às paradas repentinas na entrada de frequência, “zerando” a indicação mais rapidamente.

Posicionamento dos Jumpers – Canal A

*Para ligações dos diversos tipos de pick-up de frequência, consulte o Anexo A.

Jumper	Tipo de Sinal	
	Corrente (mA)	Tensão (V)
JP3	2-3	2-3
JP5	OFF	OFF
JP6	ON	OFF
JP7	ON	OFF
JP17	1-2	1-2
JP22	OFF	OFF
JP23	OFF	OFF
JP24	OFF	OFF

5.1.2. Canal B:

Opera com os seguintes tipos de sensores:

Corrente: 0 a 20mA / 4 a 20mA

Tensão: 0 a 5V, 1 a 5V e 0 a 10V

PT100 / PT1000: 2 ou 3 Fios.

Posicionamento dos Jumpers – Canal B

Jumper	Tipo de Sinal		
	Corrente(mA)	Tensão (V)	PT100/1000
JP8	2-3	2-3	1-2
JP9	ON	OFF	OFF
JP10	ON	OFF	OFF
JP11	2-3	2-3	1-2

5.1.3. Canal C:

Opera com os seguintes tipos de sensores:

Corrente: 0 a 20mA / 4 a 20mA

Tensão: 0 a 5V, 1 a 5V e 0 a 10V

Posicionamento dos Jumpers - Canal C

Jumper	Tipo de Sinal		
	Corrente (mA)	Tensão (V)	Diferencial
JP14	ON	OFF	OFF
JP15	ON	OFF	OFF
JP20	2-3	2-3	OFF
JP21	1-2	1-2	OFF

Modo Diferencial: O Canal C pode operar também como diferencial, calculando e exibindo a diferença entre o Canal A e B, tendo como opções no menu de configuração as opções:

Canal A - B ou Canal B – A.

Para que os cálculos sejam executados corretamente é necessário que os parâmetros de GRANDEZA, UNIDADE e BASE DE TEMPO sejam idênticos para todos os canais. Ao selecionar o modo diferencial as opções de LINEARIZAÇÃO, FILTRO, OFFSET e CUTOFF ficam inoperantes para o Canal C. O equipamento irá indicar, totalizar (não decrementa), podendo acionar alarmes, e retransmitir o valor da diferença.

6. Indicação.

A indicação do equipamento permite a exibição de valores na faixa de 0,0000 até 9 999 999. Com um exclusivo sistema de auto range, os dígitos decimais menos significativos são omitidos conforme o valor da indicação aumenta, aproveitando ao máximo os 7 dígitos de exibição até o valor de 9 999 999.

7. Totalização

O equipamento possui duas totalizações independentes para cada canal, uma parcial e outra acumulada. As totalizações são salvas em memória não volátil a cada 200ms. Portanto, caso a totalização esteja incrementando rapidamente e haja uma queda de energia, o valor da totalização apresentado após o retorno da energia pode ser ligeiramente inferior ao último valor visto. Para otimizar a indicação do valor totalizado no display, permitindo que valores maiores possam ser exibidos, a unidade de leitura da totalização é omitida, todavia, segue-se a mesma unidade adotada na indicação da PV.

7.1. Totalização parcial.

A totalização parcial pode ser resetada a qualquer momento, ela é utilizada pelas funções de saída de pulso, batelada e pré-determinação. Permite também através da opção “reset remoto” que sua totalização seja resetada por uma entrada do equipamento. Seu valor máximo é 9 999 999 999,99, retornando a zero automaticamente.

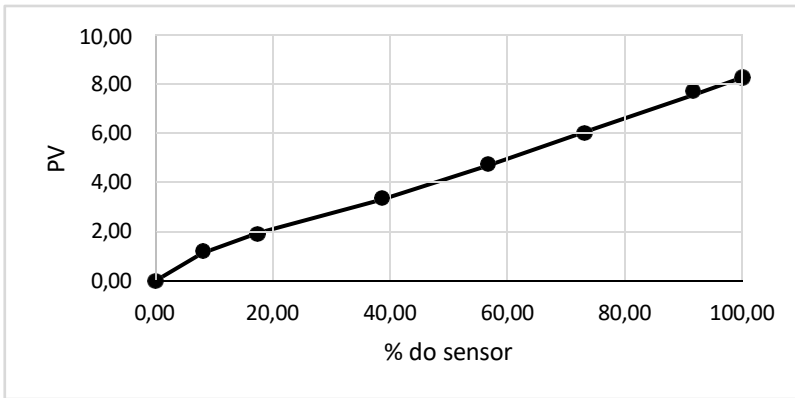
7.2. Totalização acumulada.

O valor máximo da totalização acumulada é de 999 999 999 999,99 , retornando a zero após atingir este valor, e iniciando um novo ciclo. Não é possível resetar a totalização acumulada.

8. Linearização do sinal de entrada

Uma linearização da variável de entrada pode ser necessária quando está se trabalhando com os sensores que produzem sinais não lineares. O equipamento possui uma linearização com até 20 pontos, permitindo assim representar melhor a curva apresentada pelo sensor de entrada. Por exemplo:

Ponto	Hz	4-20mA	0-5V	%	PV
0	0	4,000	0,000	0,00	0
1	430	5,264	0,395	7,90	1,125
2	947	6,783	0,870	17,39	1,940
3	2090	10,141	1,919	38,38	3,301
4	3075	13,036	2,824	56,47	4,684
5	3979	15,692	3,654	73,08	6,055
6	4975	18,619	4,568	91,37	7,546
7	5445	20,000	5,000	100,00	8,284



Quando o sensor envia um sinal linearizado, basta configurar a escala mínima e máxima do PV (Variável de Processo) associada ao mínimo e máximo valor do sinal. Por exemplo:

Ponto	Sensor (mA)	PV(bar)
0	4,000	0,0
1	20,000	10,0

Ponto	Sensor (V)	PV (°C)
0	1,000	-25,0
1	5,000	25,0

9. Saídas

O CTH2265R- REMOTO possui quatro saídas independentes denominadas Saída 1, Saída 2, Saída 3 e Saída 4. Cada saída pode ser atrelada a um canal de entrada e a uma função como batelada/pré-determinação, alarme ou retransmissão analógica ou por pulsos.

As saídas estão disponíveis em módulos para serem inseridos na placa principal do equipamento. Para a saída operar corretamente é necessário primeiramente configurar o hardware, e depois selecionar no menu de configuração o tipo de saída adotado.

Quando se deseja utilizar a saída por rele ou por transistor coletor aberto, é necessário configurar o módulo de saída com os jumpers apropriados conforme tabela abaixo. Depois é necessário selecionar, no menu de configuração, a opção saída "DIGITAL".

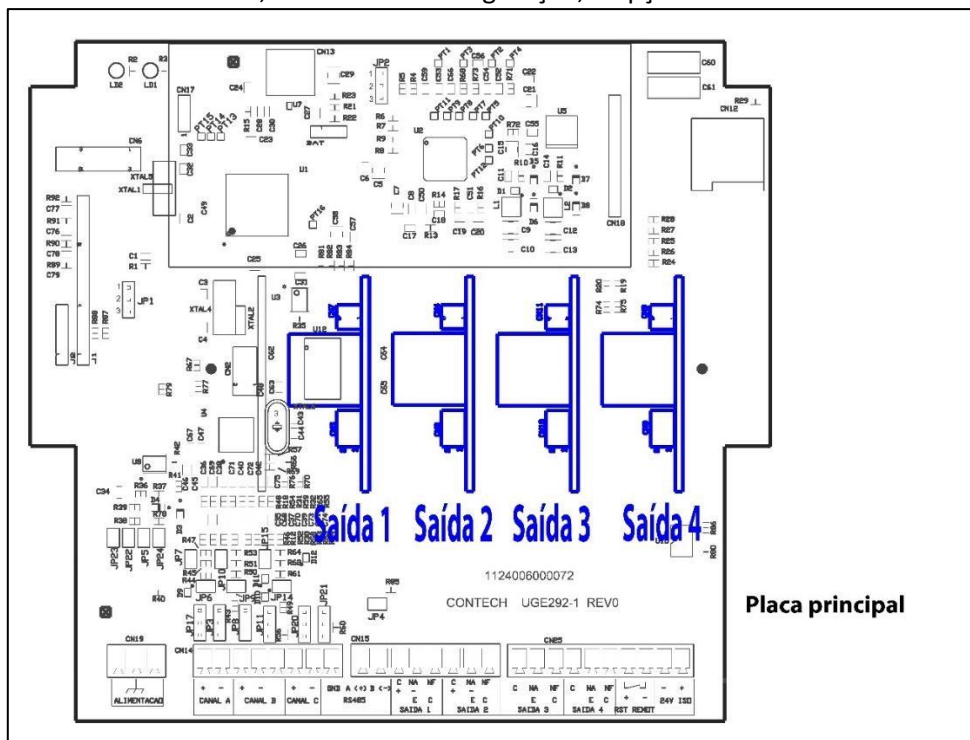


Figura 6 – Localização dos conectores dos Módulos de Saída

Para configurar o hardware, o equipamento deve estar desligado. Cada tipo de saída possui um módulo com uma configuração de jumpers necessária para que ele possa operar. Os módulos já saem configurados de fábrica conforme solicitado no momento da compra.

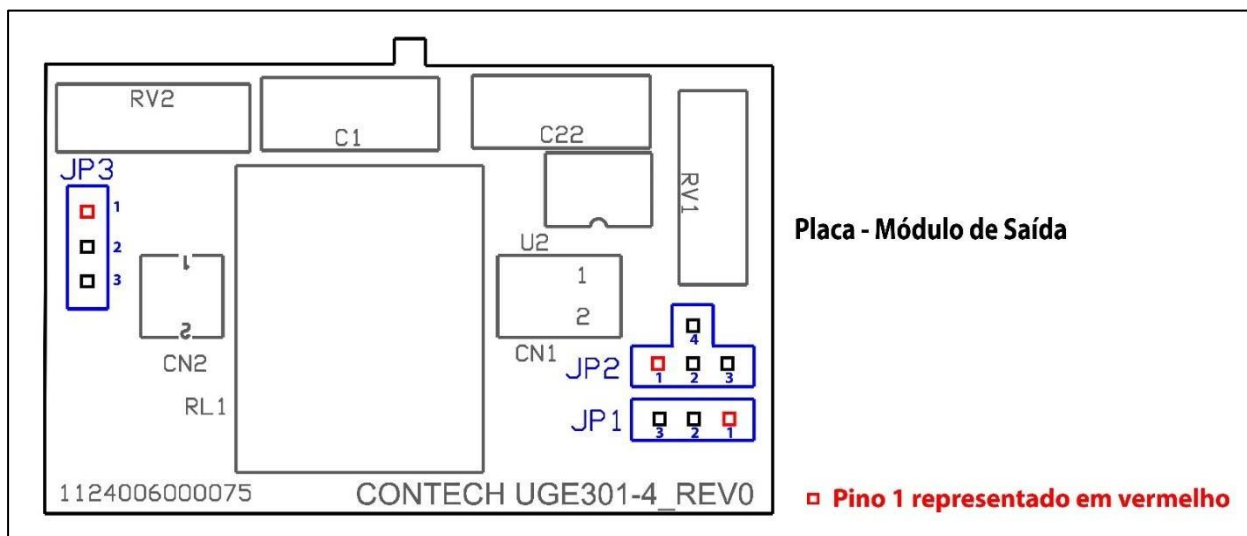


Figura 7 - Posicionamento dos jumpers no Módulo de saída

Posicionamento dos Jumpers da placa de saída

Jumper	Tipo de Saída		
	Corrente (mA) ou Tensão (V)	Saída Coletor Aberto	Saída Relé
JP1	Sem Jumper	2 - 3	1 - 2
JP2	2 - 4	2 - 3	1 - 2
JP3	2 - 3	Sem Jumper	1 - 2

9.1. Saída 1 e 2.

Opera com os seguintes tipos de saídas.

- 0 a 5V / 1 a 5V / 0 a 10V
- 0 a 20mA / 4 a 20mA
- Coletor Aberto
- Relé SPDT

9.2. Saída 3 e 4

Opera com os seguintes tipos de saídas.

- Coletor Aberto
- Relé SPDT

10. Configuração de Fábrica

O equipamento disponibiliza ao usuário a opção de restauração dos parâmetros ao estado original de fábrica feito pela Contech. Caso o equipamento tenha sofrido alguma alteração malsucedida na configuração, o usuário pode através desta opção recuperar toda a configuração

original de fábrica, incluindo linearização, parâmetros de alarme, batelada, configurações de saída etc. É importante saber que ao utilizar esta opção todas as configurações feitas pelo usuário serão perdidas.

11. Alarmes

O CTH2265R-REMOTO possui quatro alarmes para cada canal. Cada um destes alarmes possui seu próprio valor de histerese e pode ser configurado para alarme de alta, de baixa ou diferencial. O funcionamento dos alarmes segue o seguinte princípio:

11.1. Alarme de alta ou de baixa

Para operar como alarme convencional de alta ou de baixa, no parâmetro OPERAÇÃO deve-se escolher a opção “CANAL X” onde X é o canal referido.

Alarme de alta: O alarme será acionado sempre que o valor da PV estiver maior ou igual ao valor configurado para o alarme, e será desacionado quando a PV estiver abaixo da soma do valor de atuação menos o valor da histerese.

Aciona quando $PV > Valor\ alarme$
 Desaciona quando $PV < (Valor\ alarme - histerese)$

Alarme de baixa: O alarme será acionado sempre que o valor da PV estiver menor ou igual ao valor configurado para o alarme, e será desacionada quando a PV estiver acima da soma do valor de atuação com o valor da histerese.

Aciona quando $PV < Valor\ alarme$
 Desaciona quando $PV > (Valor\ alarme + histerese)$

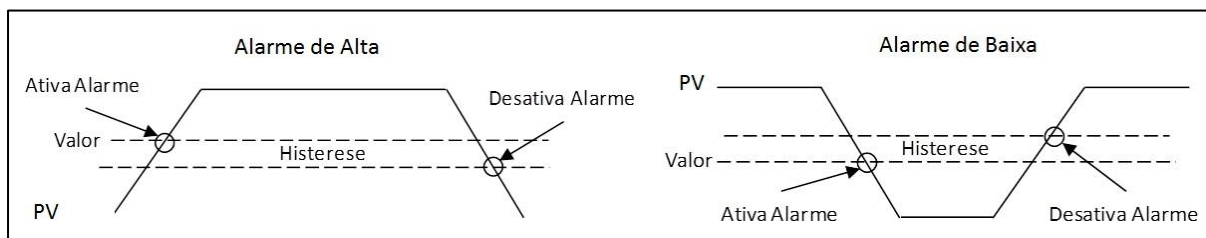


Figura 8 - Funcionamento dos alarmes de alta e de baixa

11.2. Alarme diferencial

Para operar como alarme diferencial, no campo OPERAÇÃO deve-se escolher algumas das opções disponíveis no formato “CANAL X-Y”, onde X e Y são os canais considerados para o cálculo da diferença. Para que o modo diferencial opere de acordo é impreterível que os parâmetros de GRANDEZA, UNIDADE e BASE DE TEMPO escolhidos para cada canal sejam idênticos ou equivalentes.

As opções disponíveis de alarme diferencial para cada canal são:

Canal de Entrada	Opção 1	Opção 2
Canal A	Canal A – B	Canal A - C
Canal B	Canal B – A	Canal B – C
Canal C	Canal C – A	Canal C - B

Observe que o alarme diferencial nada tem a ver com a funcionalidade do canal “C” operar em modo diferencia, sendo recursos completamente independentes.

A lógica para acionamento dos alarmes segue o seguinte princípio:

11.2.1. Alarme diferencial de Alta

Quando a diferença entre as vazões dos canais selecionados estiver **maior** que o valor programado é acionado a saída.

Parâmetro		Aciona quando	Desaciona quando
Tipo	Operação		
ALTO	CANAL A - B	$(A - B) > \text{VALOR}$	$((A - B) < (\text{VALOR} - \text{histerese}))$

Onde no parâmetro VALOR será informado a diferença máxima aceitável entre os canais.

Exemplo:

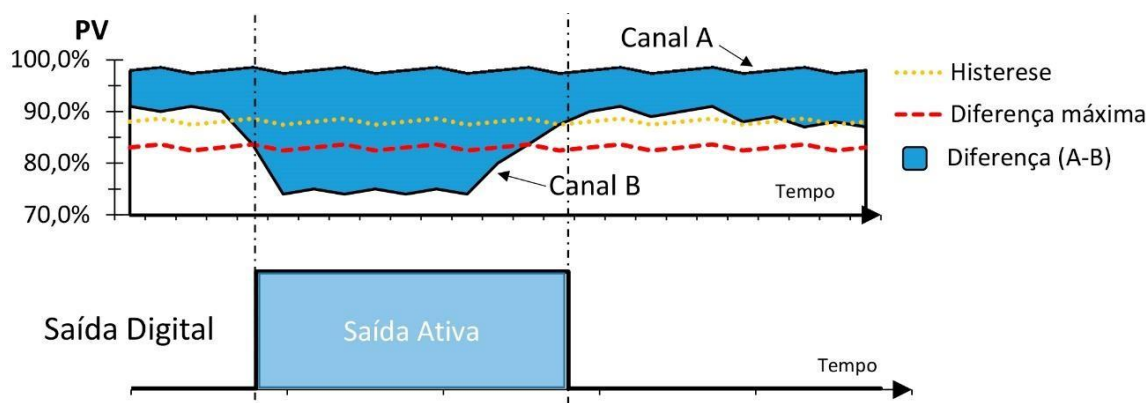


Figura 9 - Alarme Diferencial de Alta

11.2.2. Alarme diferencial de Baixa

Quando a diferença entre as vazões dos canais selecionados estiver **menor** que o valor programado é acionado a saída.

Parâmetro		Aciona quando	Desaciona quando
Tipo	Operação		
BAIXO	CANAL A - B	$(A - B) < \text{VALOR}$	$((A - B) > (\text{VALOR} + \text{histerese}))$

Onde no parâmetro VALOR será informado a diferença mínima aceitável entre os canais.

Exemplo:

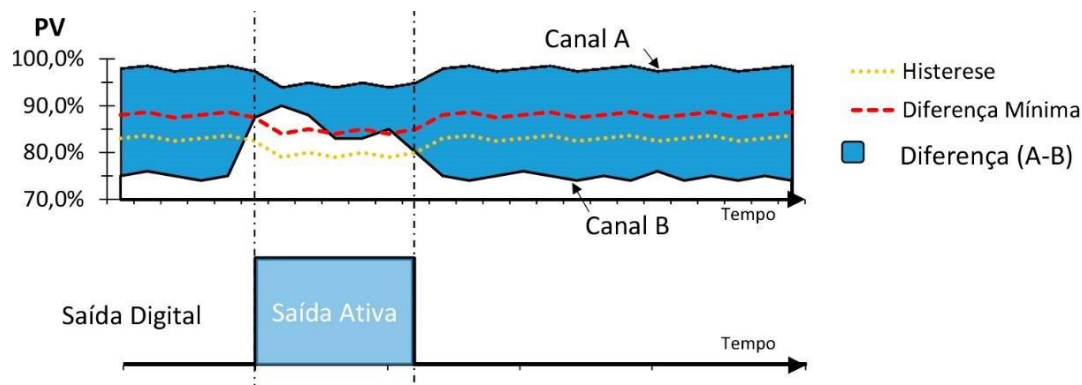


Figura 10 - Alarme Diferencial de Baixa

11.3. Exibição dos alarmes lógicos

Sempre que ocorrer uma condição de alarme será exibido no display e ficará piscando na tela periodicamente até que a PV (variável de processo) saia da faixa de atuação do alarme. No display cada alarme tem sua posição fixa e estão identificados na etiqueta adesiva. Por exemplo:



Na imagem acima estão acionados os alarmes:

	Alarme 1	Alarme 2	Alarme 3	Alarme 4
Canal A	Ligado	Desligado	Ligado	Ligado
Canal B	Ligado	Ligado	Ligado	Ligado
Canal C	Desligado	Ligado	Desligado	Ligado

Os alarmes sempre aparecerão na mesma posição no display. Para identificar se um alarme é de alta ou de baixa basta verificar sua representação:



11.4. Atrrelando uma saída física a um alarme lógico

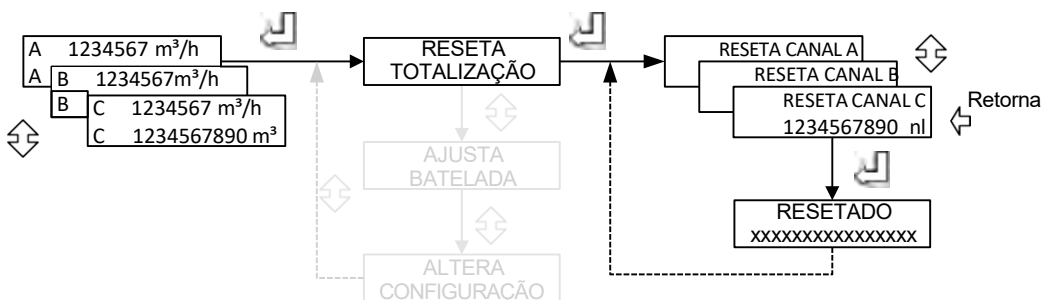
No menu de configuração das saídas, é possível atrrelar uma saída física como um rele ou transistor aos alarmes. Fazendo com que toda vez que o alarme for acionado, se acione também uma saída física do equipamento.

12. Batelada

A batelada proporciona ao usuário um meio de controlar o volume total de enchimento de um recipiente, tanque ou reservatório. Esse volume total é configurado no parâmetro LIMITE. Durante o período em que a batelada está acontecendo, uma saída digital (relé ou transistor) permanecerá ativa até que seja atingido o valor LIMITE configurado. A função batelada está disponível para todos os canais, podendo-se configurar dois LIMITES independentes para cada um dos canais.

12.1. Início/Start da batelada

Para dar início a uma nova batelada, deve-se ir no menu de RESETA TOTALIZAÇÃO, escolher o canal a ser resetado, e confirmar pressionando a tecla "enter". Veja imagem abaixo:



12.2. Batelada com Reset Manual

Para iniciar a batelada deve-se resetar a totalização do canal em questão, neste momento a saída é ativada, permanecendo ativa até que seja atingido o valor limite configurado para a batelada.

Para iniciar uma nova batelada é necessário resetar manualmente o canal desejado. Observe o gráfico abaixo:

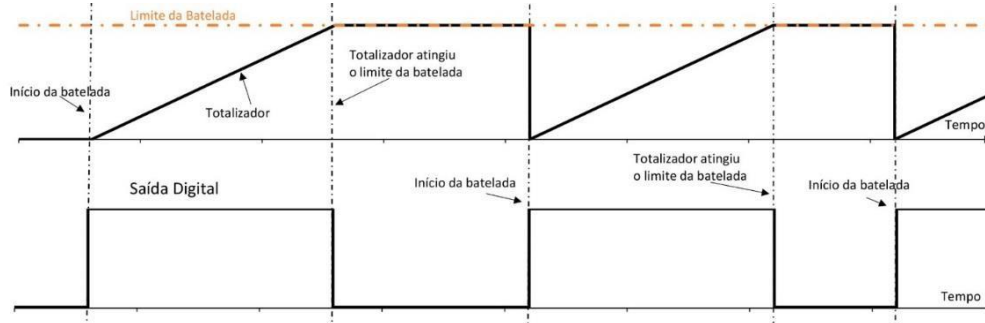


Figura 11 - Funcionamento da batelada com reset manual.

Nota: Para o exemplo acima, considerou-se que o acionamento da saída digital faz com que haja vazão no processo.

Por motivos de segurança, caso o equipamento esteja com uma batelada em andamento com a saída acionada e houver uma queda de energia, o equipamento voltará com a saída desacionada, sendo necessário começar a batelada novamente.

12.3. Batelada com Reset automático

Quando estiver operando com o reset automático, a saída digital relacionada ficará ativa até que a totalização atinja o valor do LIMITE configurado. Uma vez atingido o valor pré-definido a saída é desativada, e o instrumento aguarda o tempo configurado em “TEMPO ATIVO”, para então resetar automaticamente a totalização realizada, permitindo assim o início de uma nova batelada.

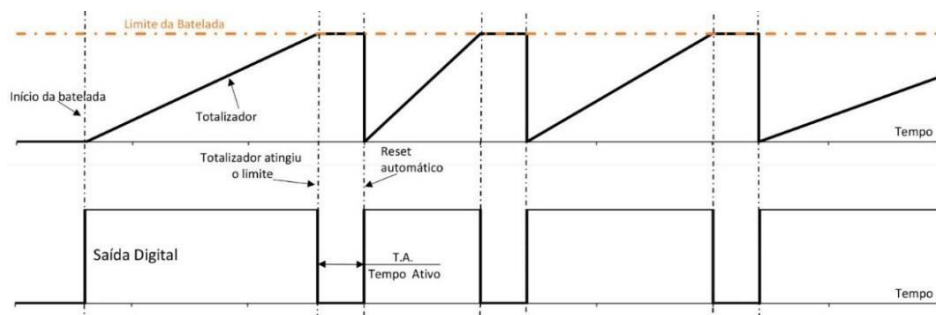


Figura 12 - Funcionamento da batelada com reset automático.

Nota: Para o exemplo acima, considerou-se que o acionamento da saída digital faz com que haja vazão no processo.

Caso ocorra uma queda de energia, e o equipamento esteja com uma batelada em andamento, após o retorno da energia, por questões de segurança, o equipamento voltará com a saída desacionada.

Quando da utilização da batelada/predeterminação com a opção do reset automático atente para o seguinte: Quando utilizado mais de uma saída associada ao mesmo canal de entrada somente uma deve ser configurada para resetar o canal automaticamente.

13. Pré-determinador

A função Pré-determinador está disponível para todos os canais. Esta função monitora quando o valor totalizado atinge um valor pré-definido e aciona uma saída física como um rele ou transistor.

Cada Canal pode ter dois limites para operação da função de pré-determinação, sendo bastante útil para acionar válvulas de dois estágios. Quando não for necessário a utilização dos dois limites deve-se deixá-los com valores iguais.

Nota: Para utilizar a função Pré-determinador é necessário que o equipamento possua um módulo de saída instalado. A função pré-determinador tem como opção o reset automático ou manual.

13.1. Pré-determinador com Reset Manual

Operando no modo reset manual, a saída digital será ativada quando a totalização do volume atingir o valor do LIMITE configurado. A saída só será desativada através do reset manual do valor totalizado, como no exemplo a seguir.

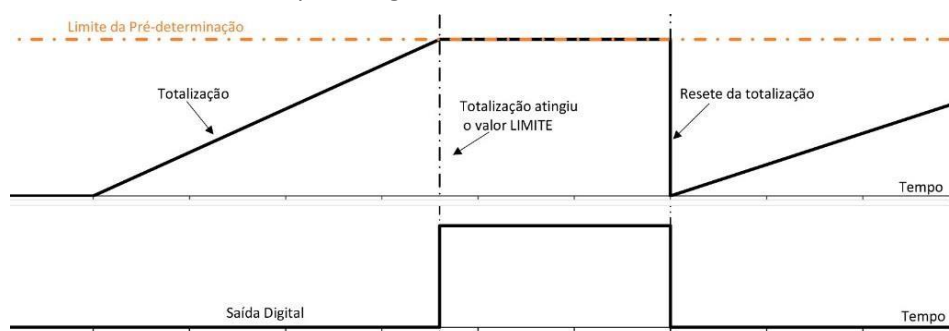


Figura 13 - Funcionamento da pré-determinação com reset manual

Nota: Para o exemplo anterior, considerou-se que o acionamento da saída digital faz com que cesse a vazão do processo.

Caso o equipamento esteja com a saída acionada e ocorrer uma queda de energia, o equipamento voltará com a saída acionada até que seja dado um novo resete na totalização.

13.2. Pré-determinador com Reset automático

Operando no modo reset automático, a saída digital será ativada quando a totalização do volume atingir o valor do LIMITE configurado. A saída será desativada automaticamente depois de transcorrido o tempo configurado no parâmetro TEMPO ATIVO, como no exemplo abaixo.

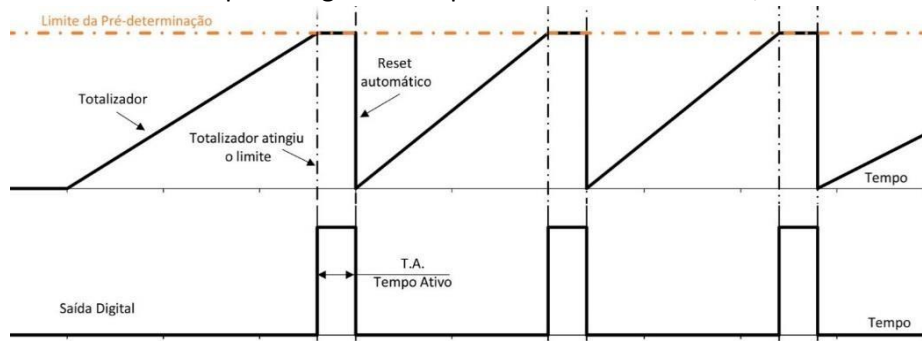


Figura 14- Funcionamento da pré-determinação com reset automático

Nota: Para o exemplo acima, considerou-se que o acionamento da saída digital faz com que cesse a vazão do processo.

Caso o equipamento esteja com a saída acionada e houver uma queda de energia, o equipamento voltará com a saída acionada.

Quando da utilização da batelada/predeterminação com a opção do reset automático atente para o seguinte: Quando utilizado mais de uma saída associada ao mesmo canal de entrada somente uma deve ser configurada para resetar o canal automaticamente.

14. Tempo de Inércia

A exatidão da pré-determinação e batelada depende fundamentalmente do tempo de resposta do sistema em parar o fluxo do fluido em questão.

Em um sistema ideal, onde o tempo de inércia é nulo, o valor totalizado na batelada/pré-determinação deve coincidir com o valor do limite configurado. Este tempo é muito específico de cada processo, podendo existir ou não, sendo dependente de como o sistema de controle da batelada/pré-determinação foi implementado.

Veja no gráfico abaixo um exemplo onde existe um tempo de inércia no sistema responsável pelo controle de fluxo na batelada/pré-determinação. Embora o limite configurado seja 50 (litros, m³ ou kg, etc.) por existir um T.I. (Tempo de Inércia) de resposta no sistema, pode ser que a totalização acumule um pouco a mais do que o esperado, isto se deve ao fato de que existe no sistema um tempo de retardo no qual ainda existe fluxo, mesmo que seja mínimo. Este tempo pode depender de vários fatores como por exemplo, a velocidade de fechamento de uma válvula, o tempo necessário para que a bomba desligue, comprimento da linha, distância entre a instalação do medidor e a válvula ou tanque onde se coleta o fluido. Note que enquanto houver sinal na entrada do equipamento ele irá totalizar.

Para se diminuir esse efeito é aconselhável que se coloque válvulas com alta velocidade de atuação o mais próximo possível do reservatório onde irá se acumular a batelada. Sendo possível também utilizar uma válvula de dois estágios, de modo a reduzir a vazão quando estiver se aproximando do volume desejado para a batelada. Para isso deve-se utilizar duas saídas configuradas com LIMITE 1 e a outra com LIMITE 2, quando a totalização atingir o limite 1, a vazão é reduzida fazendo com que seja garantido um melhor desempenho no controle.

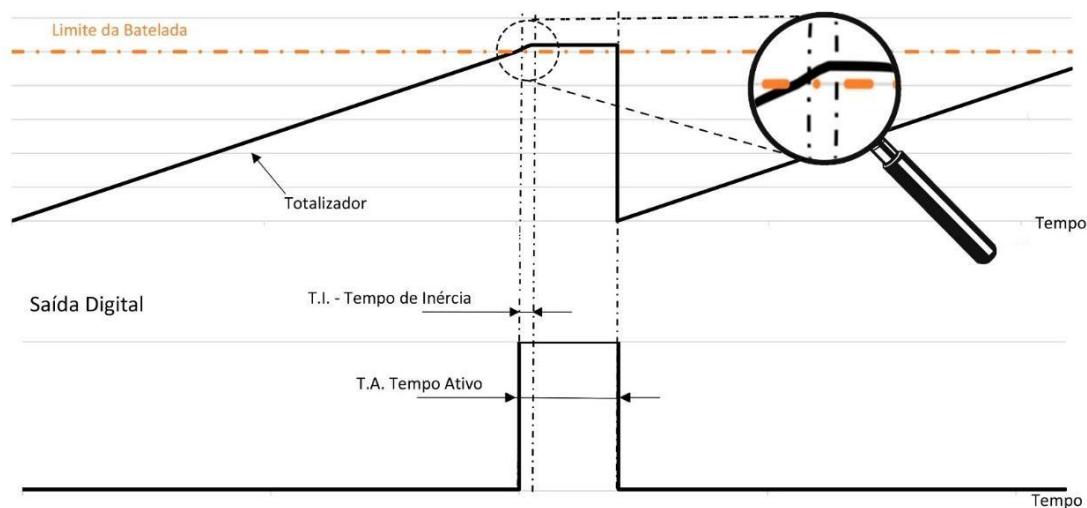


Figura 15 – Efeito da Inércia do Processo

15. Retransmissão por Pulsos

Permite determinar um valor de volume totalizado para gerar um pulso na saída. Se por exemplo o parâmetro estiver configurado com valor 10, toda vez que o totalizador for acrescido de 10 unidades (m³, litro, cm³, etc.), será gerado um pulso na saída correspondente.

Nota: A frequência máxima para esta saída é de 10 Hz, portando deve-se tomar cuidado ao colocar valores muito baixos para este parâmetro, com o risco de a saída começar a “perder” pulsos, ou seja, apresentar uma frequência inferior ao valor proporcional configurado.

16. Reset Remoto

O equipamento disponibiliza uma entrada de Reset Remoto para resetar a totalização sem que seja necessário estar próximo do equipamento. Para utilizar este recurso basta fechar contato nos bornes correspondentes ao Reset Remoto (com um botão por exemplo) e informar no menu de configuração quais canais deverão ter seus totalizadores resetados.

O Reset automático é habilitado para operar somente com o LIMITE 2".

16.1. Funcionamento no modo batelada

O Reset Remoto é capaz de iniciar uma batelada (vide item “Batelada” do manual - acionar uma saída no momento do start da batelada), no entanto este recurso funciona somente com um canal por vez. Ou seja, este recurso acionará a saída somente quando estiver configurado para funcionar com o canal A, ou Canal B, ou Canal C, as demais configurações (A e B, A e C, B e C, A e B e C) embora resetem a totalização não acionam a saída como é esperado quando se opera no modo batelada.

17. Display e configuração de páginas

O display possui duas linhas com 16 caracteres cada uma. O primeiro caractere de cada linha indicará de qual canal se refere o valor indicado.

No exemplo abaixo é exibido a indicação instantânea e totalização do canal A. Na linha 1 é exibido o valor do PV em m³/h, e na linha 2 é exibida a totalização da PV. Com o objetivo de se ter mais espaço para o valor totalizado, a unidade de medida é omitida, todavia segue a mesma unidade configurada para indicação instantânea da variável (no exemplo abaixo m³).

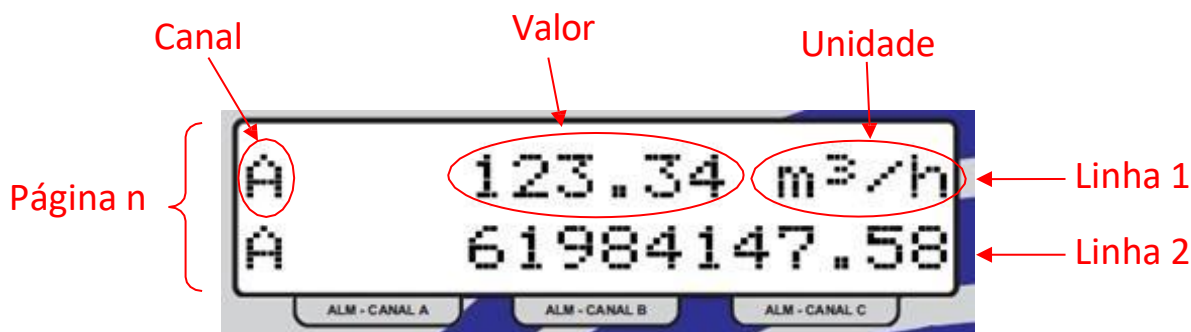
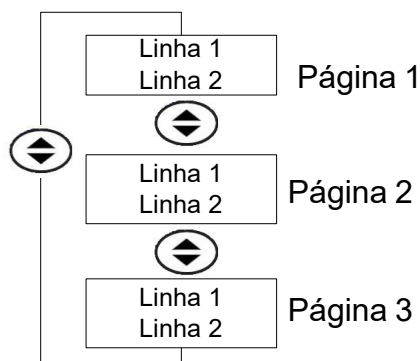


Figura 16 - Representação do Display

É possível configurar até três páginas e escolher qual Canal será exibido em cada uma. No menu de configuração é possível habilitar ou desabilitar qualquer uma das três páginas. Para trocar de página utilize a tecla



É possível, por exemplo, deixar a Página 1 indicando a variável do Canal A na linha 1, e na linha 2 a variável do Canal B ou Canal C ou Totalização ou Alarmes etc. Fazendo assim com que seja possível exibir as informações mais importantes e deixando as que são menos utilizadas em outra Página.

18. Menu de Configuração

A configuração do equipamento é feita através das quatro teclas disponíveis. No equipamento versão standard as teclas são representadas pelo símbolo no teclado de membrana adesiva localizado na parte frontal do equipamento, na versão à prova de explosão as teclas estão identificadas pelo nome.



Tecla Volta: Utilizada para retornar ao menu imediatamente superior.

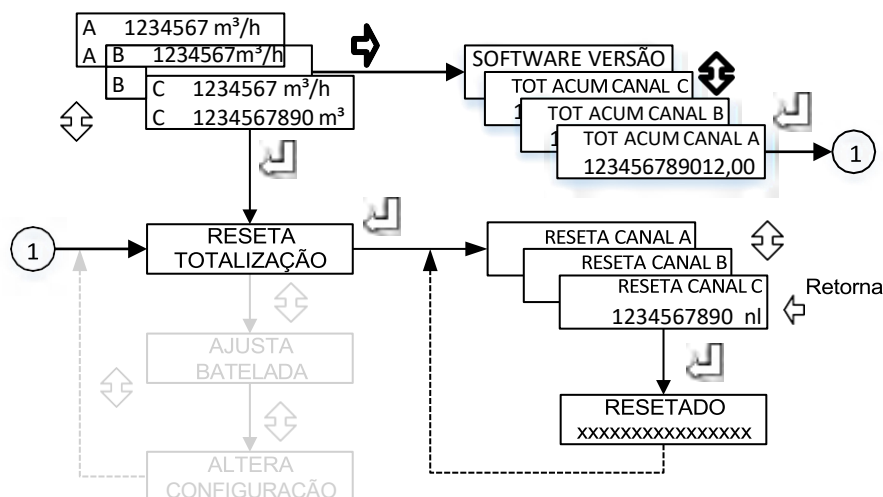
Tecla Próximo: Utilizada na edição de valores, para deslocar para o próximo dígito a ser editado.

Tecla Altera: Utilizada para trocar a página de exibição atual e navegar entre os menus dentro da árvore atual. No momento de edição esta tecla é utilizada para editar os valores.

Tecla Enter: Utilizada para entrar em um parâmetro do menu e para confirmação após editar valores.

Atenção: Ao acessar os menus para configuração dos parâmetros (menu “Ajusta Batelada”, “Altera Configuração” e seus sub-menus), o equipamento entra em modo de configuração, deixando de totalizar, atualizar as saídas e responder as entradas.

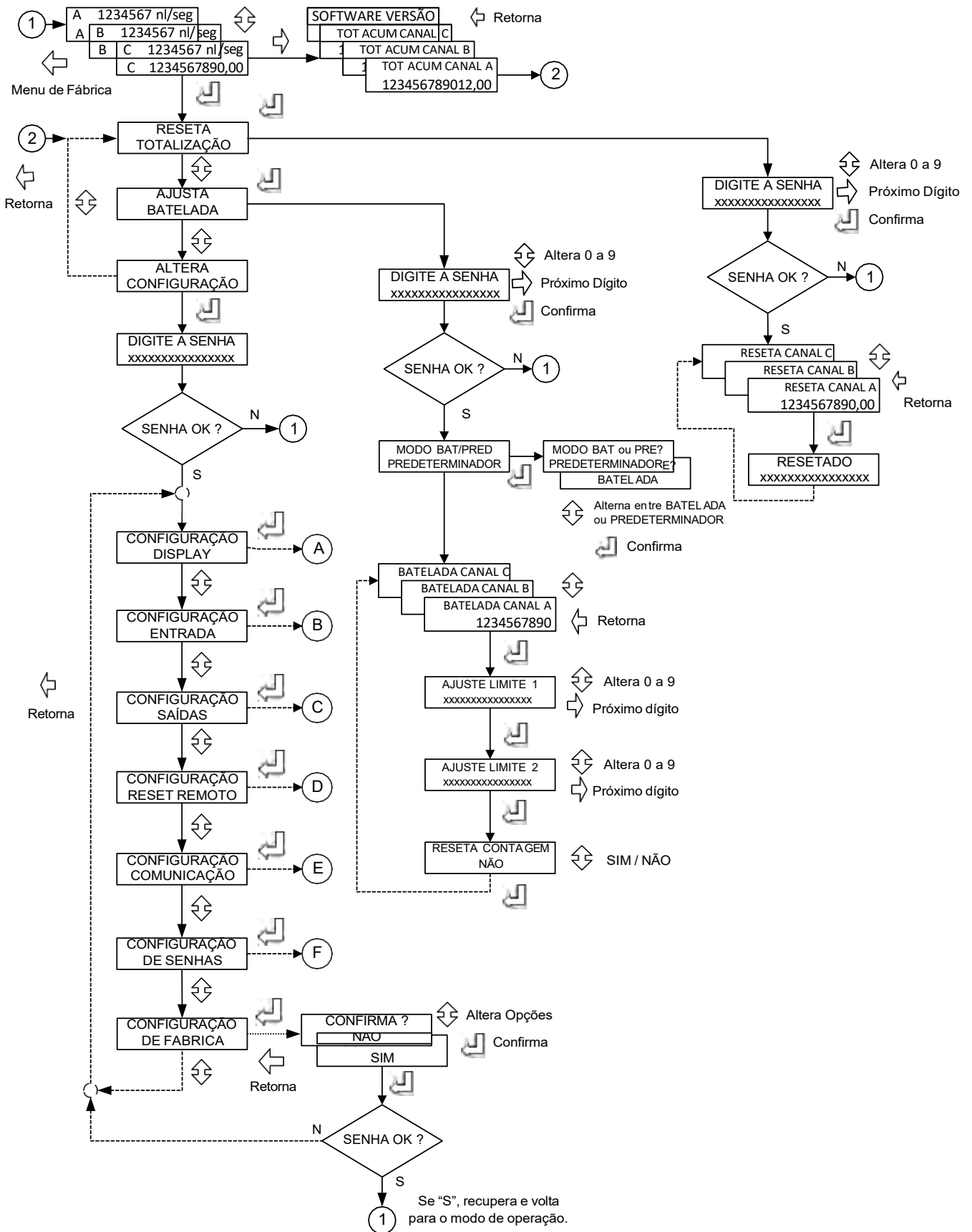
Isto não se aplica ao menu de acesso rápido “RESETA TOTALIZAÇÃO” e também ao menu que exibe a totalização acumulada, sendo que durante a permanência nestes sub-menus o equipamento continuará, lendo as entradas, totalizando e atualizando as saídas normalmente. Note que enquanto o equipamento estiver nos menus em negrito da imagem abaixo, ele irá totalizar, atualizar as saídas e responder as entradas.



Atenção: O equipamento permite que seja inserido um amplo range de valores para trabalhar com os mais diversos tipos de sensores de campo e aplicações, deixando livre para o operador colocar os valores que deseja, não fazendo restrições no momento de inserção destes valores. No entanto, os valores mínimos e máximos de cada parâmetro, que podem ser inseridos nas configurações do equipamento, nem sempre correspondem aos valores práticos de operação do mesmo.

Por exemplo, embora o equipamento permita inserir valores de 0,000 até 999999 quando se opera com um sensor de 4-20mA, os valores inseridos devem estar entre 4 e 20, caso não se respeite isto o equipamento poderá apresentar um comportamento inesperado. É necessário bom senso no momento de inserir os valores de acordo com os parâmetros. Sendo ainda aconselhável a execução de testes supervisionados, simulando a aplicação final real, utilizando geradores de sinal, solenóides, contadores, etc., para verificar se no ambiente simulado a operação do equipamento está de acordo com o esperado, e ajustar os parâmetros inseridos até conseguir o efeito esperado.

18.1. Menu de Configuração

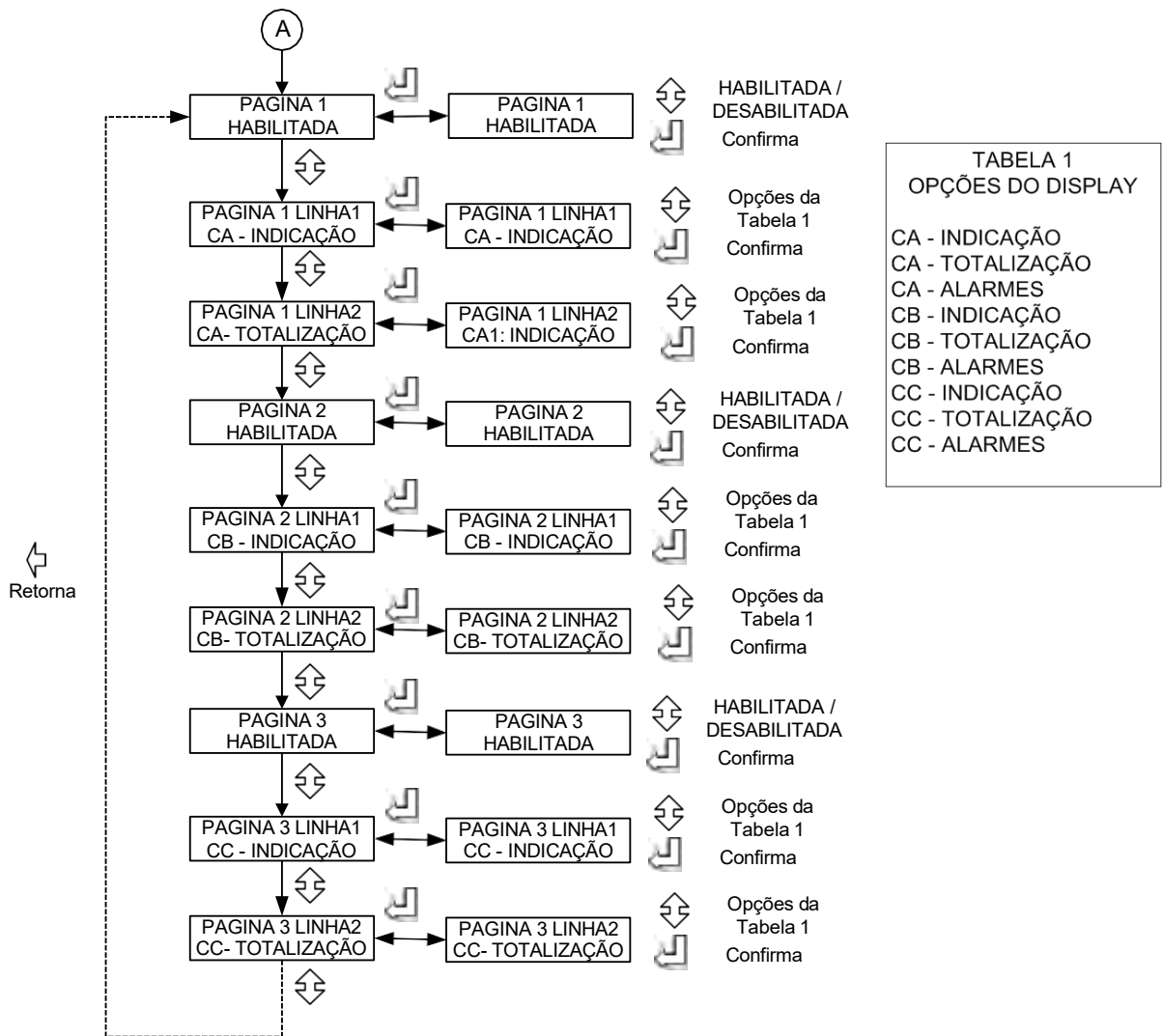


18.1.1. Descrição das telas/parâmetros:

Tela / Parâmetro	Descrição
SOFTWARE VERSÃO	Versão de firmware gravada no equipamento.
TOT ACUM CANAL A (A, B ou C)	Totalização acumulada, não pode ser resetada.
RESETA TOTALIZAÇÃO	Permite mediante senha, escolher qual canal se deseja resetar o totalizador.
DIGITE A SENHA	Tela de validação de senha para resetar o totalizador. O equipamento sai de fábrica com esta senha desabilitada.
RESETA CANAL A (A, B ou C)	Escolhe qual o canal que será resetado.
AJUSTA BATELADA	Permite mediante senha, escolher os limites operacionais do controle por batelada/pré-determinação
DIGITE A SENHA	Tela de validação de senha. O equipamento sai de fábrica com esta senha desabilitada.
MODOS BAT/PRED	Seleciona o modo de operação, se é batelada ou pré-determinador.
BATELADA CANAL A (A, B ou C)	Escolhe qual canal que se deseja alterar os limites.
AJUSTE LIMITE 1	Limite 1 da batelada/pré-determinação. Este limite pode ser atrelado a um rele de saída. Valor mínimo: 0,01; máximo: 21474836
AJUSTE LIMITE 2	Limite 2 da batelada/pré-determinação. Este limite pode ser atrelado a um rele de saída. Valor mínimo: 0,01; máximo: 21474836
RESETA CONTAGEM	Reseta o totalizador do canal selecionado. Nota: No modo batelada esta opção não dá início a uma batelada (não ativa a saída), somente reseta o totalizador.
ALTERA CONFIGURAÇÃO	Permite mediante senha, entrar no menu principal de configuração.
DIGITE A SENHA	Tela de validação de senha para entrar no menu principal. O equipamento sai de fábrica com esta senha desabilitada.
CONFIGURAÇÃO DISPLAY	Permite configurar as páginas de indicação principal.
CONFIGURAÇÃO SAÍDAS	Permite configurar os módulos de saída.
CONFIGURAÇÃO RESET REMOTO	Permite configurar qual Canal será resetado pelo Reset Remoto.
CONFIGURAÇÃO COMUNICAÇÃO	Permite configurar a comunicação Modbus do equipamento.
CONFIGURAÇÃO DE SENHAS	Permite alterar as senhas de acesso.
RECUPERA CONFIGURAÇÃO?	Permite restaurar as configurações de fábrica.
CONFIRMA?	Solicita a confirmação para assegurar a ação de restauração de fábrica.

18.2. Configuração do display.

Neste item é possível configurar quantas páginas serão exibidas e quais informações deverão constar na Linha 1 e na Linha 2.



18.2.1. Descrição das telas/parâmetros:

Tela / Parâmetro	Descrição
PÁGINA 1	Permite habilitar ou desabilitar a Página 1
PAGINA1 LINHA 1	Seleciona o que será exibido na Página 1 Linha 1
PAGINA 1 LINHA 2	Seleciona o que será exibido na Página 1 Linha 2
PAGINA 2	Permite habilitar ou desabilitar a Página 2
PAGINA 2 LINHA 1	Seleciona o que será exibido na Página 2 Linha 1
PAGINA 2 LINHA 2	Seleciona o que será exibido na Página 2 Linha 2
PAGINA 3	Permite habilitar ou desabilitar a Página 3
PAGINA 3 LINHA 1	Seleciona o que será exibido na Página 3 Linha 1
PAGINA 3 LINHA 2	Seleciona o que será exibido na Página 3 Linha 2

Neste menu é possível configurar qual o tipo de sensor está sendo utilizado na entrada, a quantidade de pontos de linearização do sinal, atrelar uma unidade de medida e configurar até 4 alarmes por canal.

18.3. Configuração dos canais de entrada.

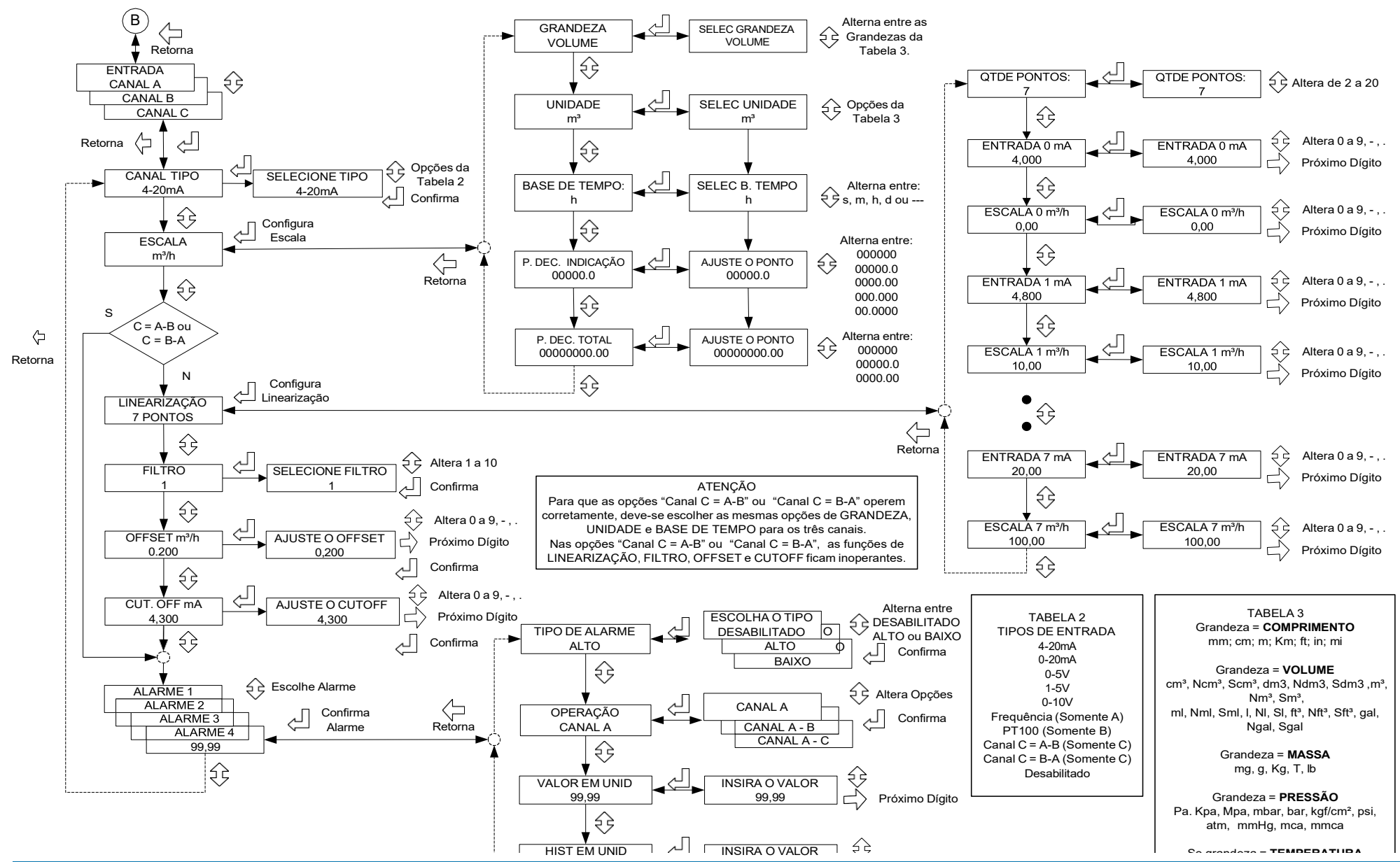


TABELA 2
TIPOS DE ENTRADA

4-20mA
0-20mA
0-5V
1-5V
0-10V

Frequência (Somente A)
 PT100 (Somente B)
 Canal C = A-B (Somente C)
 Canal C = B-A (Somente C)
 Desabilitado

TABELA 3
 Grandeza = **COMPRIENTO**
 mm; cm; m; Km; ft; in; mi

Grandeza = **VOLUME**
 cm³, Ncm³, Scm³, dm³, Ndm³, Sdm³, m³, Nm³, Sm³, ml, Nml, Sml, l, Nl, Sl, ft³, Nft³, Sft³, gal, Ngal, Sgal

Grandeza = **MASSA**
 mg, g, Kg, T, lb

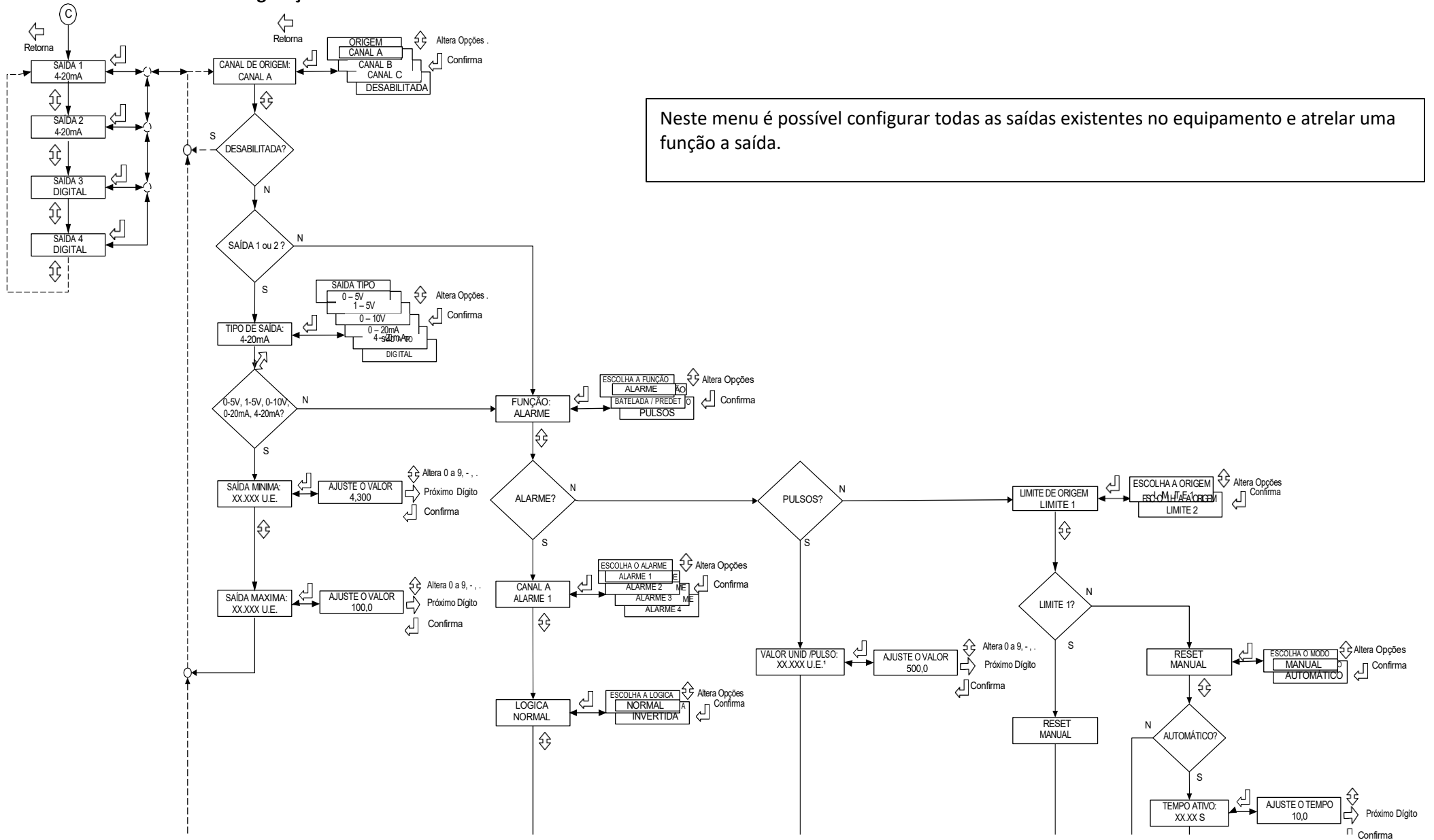
Grandeza = **PRESSÃO**
 Pa, Kpa, Mpa, mbar, bar, kgf/cm², psi, atm, mmHg, mca, mmca

Grandeza = **TEMPERATURA**

18.3.1. Descrição das telas/parâmetros:

Tela / Parâmetro	Descrição
ENTRADA CANAL A (A, B OU C)	Seleciona o canal a ser configurado.
CANAL TIPO	Escolhe qual o tipo do sensor utilizado (4-20mA, 0-5V, etc.) (Tabela 2)
ESCALA	Permite configurar parâmetros relacionados a escala
GRANDEZA	Seleciona a grandeza física que engloba a unidade desejada. (Tabela 3)
UNIDADE	Seleciona qual unidade desejada para o canal. (Tabela 3)
BASE DE TEMPO	Seleciona a base de tempo utilizada para indicação e totalização.
P.DEC. INDICAÇÃO	Seleciona o ponto decimal da indicação.
P. DEC. TOTAL	Seleciona o ponto decimal da totalização.
LINEARIZAÇÃO	Permite configurar parâmetros relacionados a linearização
QTDE PONTOS	Quantidade de pontos utilizados na linearização.
Freq 0; Freq 1; Freq 2; Freq N. (N: 0 até 19)	Esta opção aparece somente quando o tipo do sensor de entrada selecionado for "frequência". Este campo é o valor da frequência de entrada em Hertz que será associado ao fator K no ponto N para linearização. Valor mínimo: 0,01; máximo: 9 999 999 (7 dígitos)
Fator K 0; Fator K 1; Fator K 2; Fator K N. (N: 0 até 19)	Esta opção aparece somente quando o tipo do sensor de entrada selecionado for "frequência". Este campo é o valor do "Fator K" associado à frequência no ponto N para linearização. Calculo do Fator K para indicação com a base de tempo em: Fator K(Segundo) = (Freq x 1) /Indicação Fator K(Minuto) = (Freq x 60) /Indicação Fator K(Hora) = (Freq x 3600) /Indicação Fator K(Dia) = (Freq x 86400) /Indicação Valor mínimo: 0,000001; máximo: 999 999 999 (9 dígitos)
ENT 0; ENT 1; ENT2; ENT N... (N: 0 até 19)	Valor do sensor no ponto N que será associado a escala no ponto N para linearização. Valores mínimos e máximos: 0 – 5V mínimo: 0,0000; máximo: 5,0000 1 – 5V mínimo: 1,0000; máximo: 5,0000 0 – 10V mínimo: 0,0000; máximo: 10,000 0 – 20mA mínimo: 0,0000; máximo: 20,000 4 – 20mA mínimo: 4,0000; máximo: 20,000 O equipamento permite inserir valores de 0,0000 até 999 999(6 dígitos)
IND0; IND 1; IND 2; IND N ... (N: 0 até 19)	Valor da escala no ponto N que será associado ao valor do sensor no ponto N para linearização. Valor mínimo: 0,0000; máximo: 999999 (6 dígitos)
FILTRO	Utilizado para realizar médias nas indicações da PV.
OFFSET	Valor somado à indicação da PV. A unidade adotada é a mesma configurada no menu ESCALA (ex.: m ³ , Litros, °C, etc.).
CUT OFF	Valor de corte aplicado à entrada de sinal do sensor. O valor inserido neste campo deve corresponder ao tipo de entrada escolhido, sendo mA, V ou Hz. Este parâmetro não é aplicado em entradas PT100 / PT1000. <u>Nota:</u> Quando for selecionado o tipo de entrada "Frequência" e estiver trabalhando com altas frequências (maiores que 100 Hz por exemplo), é recomendado utilizar um valor de Cut Off de no mínimo 2 Hz. Isso faz com que o equipamento responda mais rápido às paradas repentinas na entrada de frequência, "zerando" a indicação mais rapidamente.
ALARME 1(1,2,3 OU 4)	Permite configurar os parâmetros relacionados aos alarmes.
TIPO DE ALARME	Seleciona se o alarme será de alta, de baixa ou o desabilita.
OPERAÇÃO	Seleciona se o alarme irá operar em modo convencional (opção: Canal "X") ou modo diferencial (opção: Canal "X – Y"). Vide item "11. Alarmes" deste manual
VALOR	Para alarme convencional: Valor de atuação do alarme. Para alarme diferencial: Valor da diferença máxima entre as duas entradas Valor mínimo: 0,000; máximo: 2147483
HIST.	Histerese associada ao valor de atuação. Valor mínimo: 0,000; máximo: 2147483

18.4. Configuração das saídas

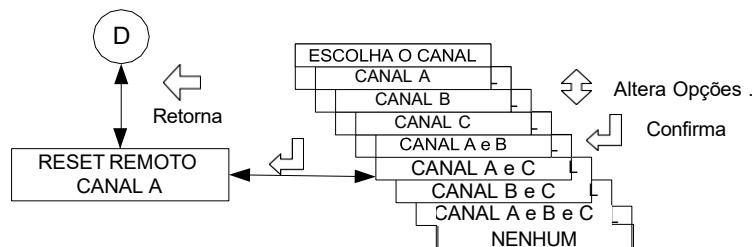


Neste menu é possível configurar todas as saídas existentes no equipamento e atrelar uma função a saída.

18.4.1. Descrição das telas/parâmetros:

Tela / Parâmetro	Descrição
SAÍDA 1 (1, 2, 3 ou 4)	Escolhe a saída a ser configurada.
CANAL DE ORIGEM	Escolhe o canal a ser configurado.
TIPO DE SAÍDA: (0-5V;1-5V;0-10V; 0-20mA;4-20mA)	Seleciona entre os tipos de saída disponíveis.
SAÍDA MÍNIMA:	Valor do PV correspondente a saída mínima analógica. Valor mínimo: 0,000; máximo: 2147483
SAÍDA MÁXIMA:	Valor do PV correspondente a saída máxima analógica. Valor mínimo: 0,000; máximo: 2147483
TIPO DE SAÍDA: (DIGITAL)	Seleciona entre os tipos de saída disponíveis.
FUNÇÃO: ALARME	Seleciona a função da saída para uma saída digital.
CANAL A	Seleciona o canal.
LOGICA	Seleciona lógica da saída digital entre normal e invertida.
FUNÇÃO: PULSOS	Seleciona a função da saída para uma saída digital.
VALOR UNID / PULS:	Quantidade a ser totalizada para que seja gerado um pulso de saída. Valor mínimo: 0,01; máximo: 9 999 999
FUNÇÃO: BATELADA/PREDET	Seleciona a função da saída para uma saída digital.
LIMITE DE ORIGEM	Seleciona o limite de origem, se é o limite 1 ou 2.
RESET	Modo de atuação do RESET. Manual ou Automático.
TEMPO ATIVO	Tempo que a saída permanecerá ativa após a totalização atingir o valor da batelada/pré-determinação. Valor em segundos. Valor mínimo: 0,1; máximo: 9 999 999

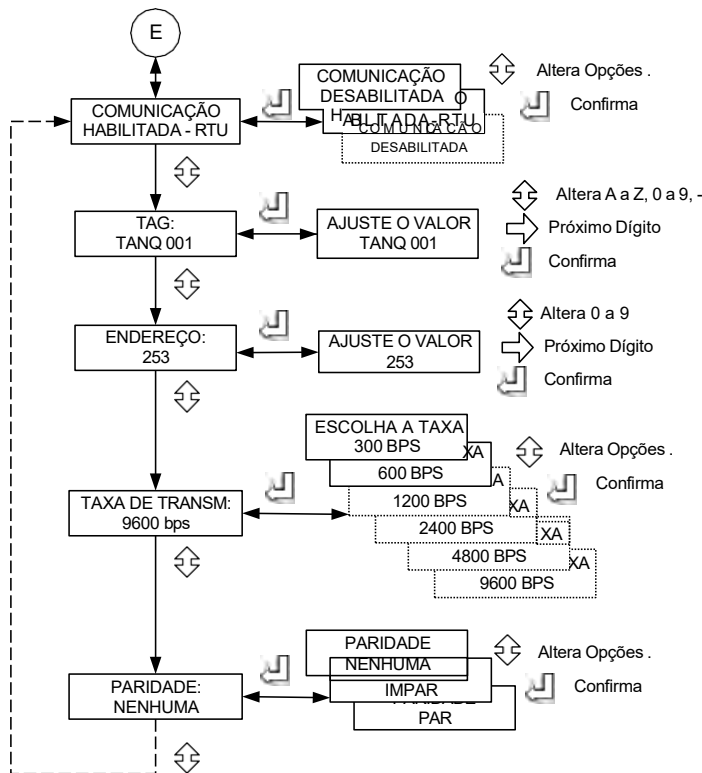
18.5. Configuração Reset Remoto



18.5.1. Descrição das telas/parâmetros:

Tela / Parâmetro	Descrição
RESET REMOTO	Selecione qual canal sofrerá ação do reset remoto.

18.6. Configuração Comunicação

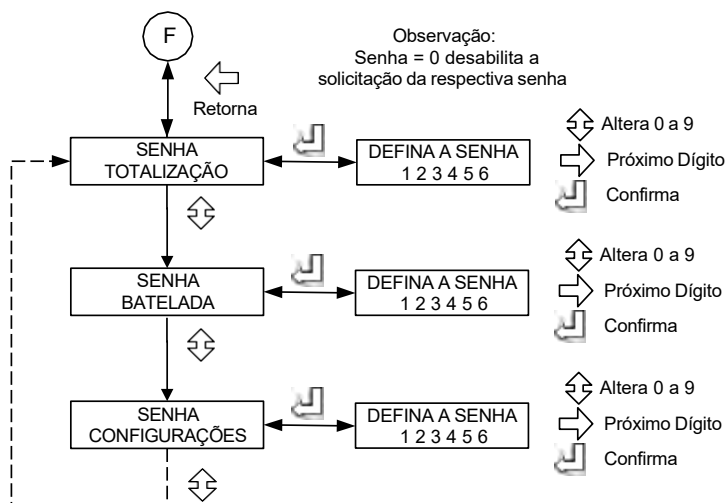


18.6.1. Descrição das telas/parâmetros:

Tela / Parâmetro	Descrição
COMUNICAÇÃO:	Habilita ou desabilita a comunicação.
TAG:	Permite atribuir um TAG ao equipamento.
ENDEREÇO:	Atribui um endereço para comunicação.
TAXA DE TRANSMISSÃO:	Taxa de transmissão utilizada na comunicação.
PARIDADE:	Seleciona o tipo de paridade.

18.7. Configuração de senhas

É possível atribuir ao equipamento três senhas independentes, para as ações de “AJUSTE DE BATELADA”, “RESETE DE TOTALIZAÇÃO” e “CONFIGURAÇÃO DE PARÂMETROS”. Estas senhas saem de fábrica desabilitadas, e permitem valores de até 6 dígitos. Para desabilitar a solicitação de uma determinada senha basta atribuir-lhe o valor "0".



18.7.1. Descrição das telas/parâmetros:

Tela / Parâmetro	Descrição
SENHA TOTALIZAÇÃO	Permite alterar a senha requerida para resetar a totalização.
SENHA BATELADA	Permite alterar a senha requerida para configurar os parâmetros da batelada/pré-determinação.
SENHA CONFIGURAÇÕES	Permite alterar a senha requerida para entrar no menu de configurações.

19. Comunicação - RS485 – Compatível MODBUS

O CTH2265R possui como item opcional o módulo de comunicação RS485. O padrão RS485 é por natureza um padrão de conexão multiponto, podendo interligar desde um até 31 instrumentos ao mestre. Computadores comuns **não** são equipados com portas RS485, nestes casos é necessário utilizar um conversor RS232 (porta COM) para RS485 ou um conversor USB para RS485. É necessário interligar dois resistores de 120 Ω, um no fim e outro no início, próximo ao conversor (ou algumas vezes dentro dele). O CTH2265R já provê através do jumper interno JP4 o resistor de 120Ω. Para ligar o resistor na rede deve se colocar o jumper JP4. O CTH2265R dispõe de uma interface de comunicação padrão RS485 com protocolo compatível Modbus facilitando a monitoração das variáveis e a mudança de parâmetros a certa distância. Utilizando a comunicação do equipamento com um sistema supervisorio de aquisição de dados é possível:

- Visualizar e medir os dados/parâmetros em tempo real.
- Controlar as configurações do equipamento.
- Inspeccionar ou alterar os parâmetros de configuração.
- Ajustar as configurações operacionais.
- Otimizar os parâmetros dos alarmes do equipamento para melhor atender o processo.
- Monitorar o processo por condições de alarme.
- Comunicar remotamente com um computador.

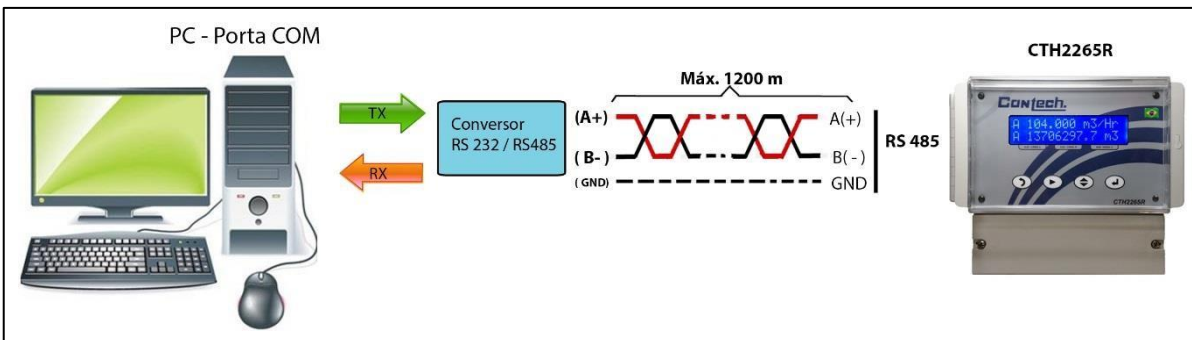


Figura 17 - RS485, ligação ponto a ponto.

19.1. Ligação multiponto

Podem ser interligados até 31 equipamentos mais o equipamento mestre com uma distância máxima de 1200 metros.

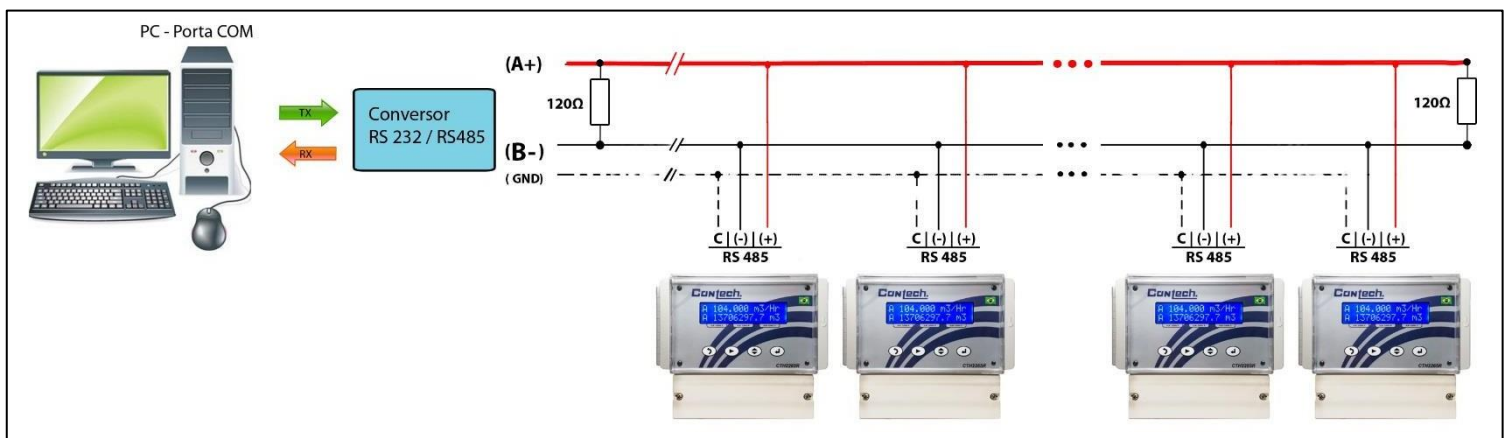


Figura 18 - RS485, ligação multiponto.

19.2. Especificações Técnicas

Comprimento da linha:

· Máximo 1200 metros.

Número máximo de instrumentos por linha:

· 31 instrumentos

Modo de operação:

· Half duplex.

Protocolo:

· Compatível Modbus

Modo de transmissão:

· RTU.

Tamanho da palavra:

· 8 bits

Paridade:

- Sem paridade;
- Paridade par;
- Paridade ímpar.

Stop bits:

· 1 stop bit

Nota: Este módulo é montado na placa principal do equipamento no momento da fabricação, caso o cliente deseje adquirir o módulo depois de ter adquirido o instrumento, será necessário enviá-lo para a Contech para montagem do módulo.

19.3. Operação - Configuração pelo menu do equipamento.

No menu de configuração temos os parâmetros:

- Comunicação
- TAG
- Taxa de transmissão
- Paridade
- Endereço

Comunicação – permite escolher entre habilitar a comunicação selecionando o modo de transmissão RTU ou desabilitar a transmissão.

TAG: - permite atribuir um TAG ao equipamento.

Taxa de transmissão - ajusta a taxa de transmissão dos caracteres (baud rate). Os valores disponíveis são:

300, 600, 1200, 2400, 4800 e 9600 bauds.

Paridade - configura o bit opcional de paridade. As opções são: sem paridade (Sem), com paridade par (Par) e com paridade ímpar (Impar).

Endereço - identifica o instrumento para efeito de comunicação. A faixa ajustável deste parâmetro é de 0 a 255.

19.4. Transmissão de um caractere

A informação a ser transmitida deve estar contida em uma palavra de 8 bits. A esta palavra é agregado um start bit e um stop bit necessários para a transmissão assíncrona. O bit da paridade é opcional.

O conjunto dos bits a serem transmitidos é denominado caractere. A figura 14 ilustra como deve ser transmitido um caractere. A transmissão da palavra deve começar pelo bit menos significativo.

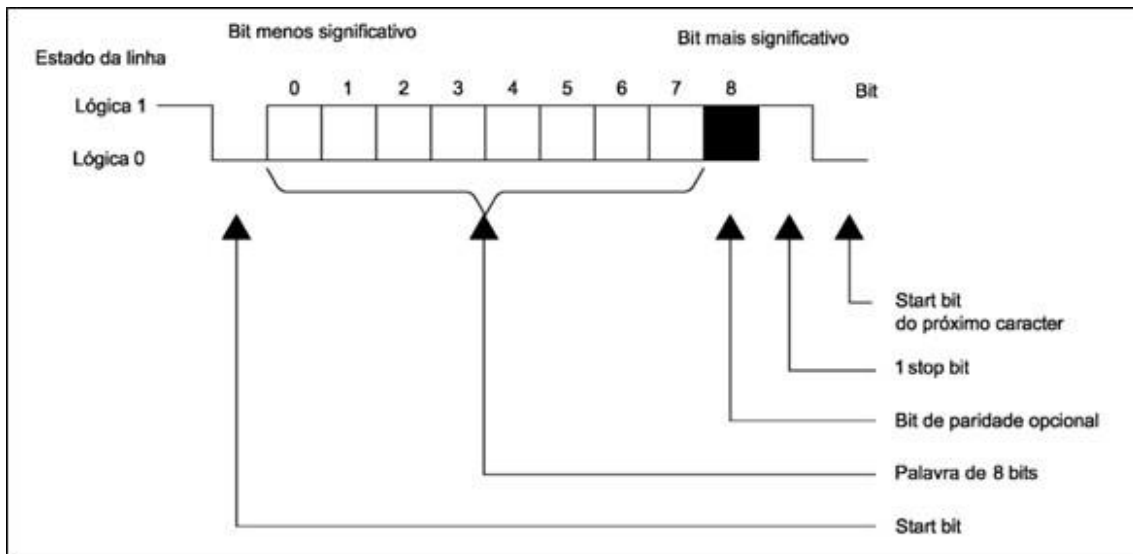


Figura 19 - Transmissão Assíncrona

O número de stop bits nos instrumentos é fixo e igual a um stop bit. Existem dois tipos de paridade: par e ímpar. O bit de paridade é determinado da seguinte forma: Ele deve ser tal que ao ser somado com todos os 1's da palavra se obtenha um valor par (no caso de paridade par) ou ímpar (no caso de paridade ímpar). Por exemplo: para a seguinte palavra de 7 bits 0001110, o bit de paridade é 1 se a paridade for par e 0 se a paridade for ímpar.

19.5. Protocolo MODBUS

No protocolo MODBUS o processo de troca de mensagem é do tipo Mestre-Escravo. A rede, composta por diversos dispositivos, deve comportar apenas um dispositivo denominado Mestre (normalmente um microcomputador da linha IBM), sendo os demais denominados Escravos (instrumentos).

O Mestre sempre inicia a comunicação. Ele pode enviar uma mensagem a um determinado Escravo, identificado por um número (endereço), ou a todos os Escravos da rede de uma só vez (mensagem do tipo Broadcast). Cabe ao Escravo responder sempre ao Mestre desde que a mensagem não seja do tipo Broadcast.

Para um detalhamento maior sobre o protocolo Modbus acesse: www.modbus.org

19.6. Modos de Transmissão

A mensagem é composta por um conjunto de palavras. A transmissão de um caractere obedece a determinadas características configuradas pelo usuário como baud rate, bit de paridade, número de stop bits e modo de transmissão.

O modo de transmissão define a estrutura de uma palavra a ser transmitida. De acordo com o protocolo MODBUS são disponíveis dois modos de transmissão: RTU e ASCII. O CTH2265R suporta apenas o modo RTU.

19.7. Detecção de Erro

O sistema MODBUS tem métodos específicos para tratar um erro. Um erro de transmissão de uma palavra é detectado pelo bit de paridade ou pelo erro no formato da transmissão de uma palavra (start bit e stop bits).

O Escravo que detectar um erro de transmissão deve abortar o tratamento da mensagem e aguardar a próxima mensagem.

O Mestre fica na expectativa de uma mensagem de retorno. Se esta mensagem não for retornada dentro de um determinado período de tempo, o Mestre deve interpretar como erro de transmissão e retransmitir a mensagem. O tempo máximo que o Mestre deve esperar é função do baud-rate, modo de transmissão e do tempo de scan do Escravo.

19.8. Formato da Mensagem

O formato da mensagem depende do modo de transmissão. Mas existem quatro campos fundamentais, a saber:

- Endereço do Escravo
- Código da Função
- Dados
- Verificação de Erro

O campo de Endereço do Escravo consiste de um caractere. Este campo identifica o Escravo. Quando o Mestre deseja trocar mensagens com um Escravo específico, o valor deste campo deve ser o endereço deste Escravo. Quando o Mestre deseja enviar uma mensagem do tipo Broadcast (para todos os Escravos da rede), este campo deve receber o valor 0.

O campo de Código da Função também consiste de um caractere. Este campo está relacionado com a função que o Escravo deve executar ao receber a mensagem.

O campo de Dados contém as informações necessárias para o Escravo executar uma função ou as informações fornecidas pelo Escravo em resposta ao Mestre.

O campo de Verificação de Erro permite ao receptor da mensagem verificar se houve erros durante a transmissão. Este campo deve ser preenchido com o auxílio de algoritmos que calculam um número gerado a partir das palavras que formam a mensagem. No modo RTU o algoritmo usado é o Cyclic Redundancy Check (CRC).

19.8.1. Formato do modo RTU:

Neste formato, a mensagem deve ser enviada de modo contínuo. O receptor deve interpretar o fim de mensagem após passar um período igual ou superior ao tempo necessário para transmitir 3 e ½ caracteres sem que nenhum outro caractere tenha chegado.

T1 T2 T3	Endereço do Escravo	Código da Função	Dados	CRC	T1 T2 T3
	1 caractere	1 caractere	N x 1 carac.	2 caracteres	

1 caractere = 8 bits, 1 start bit, 1 stop bit e 1 bit de paridade opcional

19.9. Descrição das Funções

As funções disponíveis são: 3, 4, 6, e 16. A mensagem do tipo Broadcast só é permitida para as funções 5, 6, 15 e 16.

Com estas funções é possível ler ou modificar (escrever) o valor de certas variáveis do instrumento. As funções 3, 4, 6 e 16 referem-se a variáveis do tipo registro. Este tipo de variável pode assumir valores inteiros de até dois bytes (de 0 a 65535 para valores não sinalizados ou de -32768 a 32767 para valores sinalizados) e é normalmente usada para modificar o set-point de alarme, leitura da variável de processo etc.

Função 3 – Leitura de bloco de registradores do tipo holding

Função 4 – Leitura de bloco de registradores do tipo input

Solicitação:

Estas funções são usadas para se obter o conteúdo de um ou vários registros consecutivos de um Escravo. O campo de Dados deve ser preenchido com o endereço inicial do registro, seguido pela quantidade de registros que se deseja saber o valor. A quantidade máxima de registros permitida pelo *software* dos instrumentos é 15.

Resposta:

O campo de Dados deve conter o número de caracteres a serem enviados (sempre relativo ao modo RTU), seguido dos caracteres com a resposta.

Função 6 – Escrita em um único registrador do tipo holding.

Solicitação:

Esta função é usada para se modificar o valor de um único registro do Escravo. O campo de dados deve ser preenchido com o endereço do registro, seguido pelo seu novo valor.

Resposta:

A mensagem de resposta deve ser idêntica àquela enviada pelo Mestre. Ela deve ser transmitida após a modificação do registro.

Função 16 - Escrita em bloco de registradores do tipo holding

Solicitação:

Esta função é usada para se modificar o valor de um ou vários registros do Escravo ao mesmo tempo. O campo de Dados deve ser preenchido com o endereço inicial do conjunto de registros, seguido pela quantidade de registros a serem modificados, o número de caracteres a serem enviados e os novos valores dos registros. A quantidade máxima de registros permitida pelo *software* dos instrumentos é 15.

Resposta:

O campo de Dados deve ser preenchido com o endereço inicial do conjunto de registros e a quantidade de registros modificados.

Mensagem de Erro

Quando por alguma razão o Escravo não pode executar uma determinada ação pedida pelo mestre, o Escravo deve retornar uma mensagem de erro da seguinte forma:

- o campo de Código da Função deve ser preenchido como o Código da Função enviado pelo Mestre somado de 128 unidades.
- o campo de Dados deve ser preenchido com um byte contendo o número do Código de exceção. Os Códigos implementados foram:
 - 01: quando a função pedida pelo Mestre não é possível de ser realizada.
 - 02: quando o endereço do coil ou registro está fora da faixa permitida.
 - 03: quando o valor do campo de Dados está fora da faixa permitida.

19.10. Estrutura dos registros

No Anexo A no final deste manual encontra-se em forma de tabela uma relação com todos os registros encontrados no equipamento e os respectivos endereços

20. Armazenagem

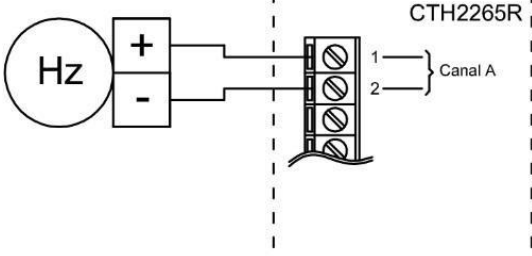
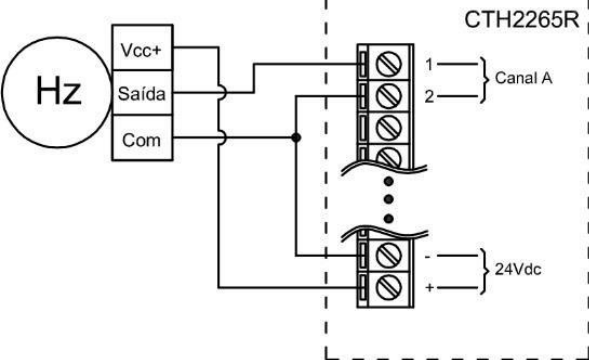
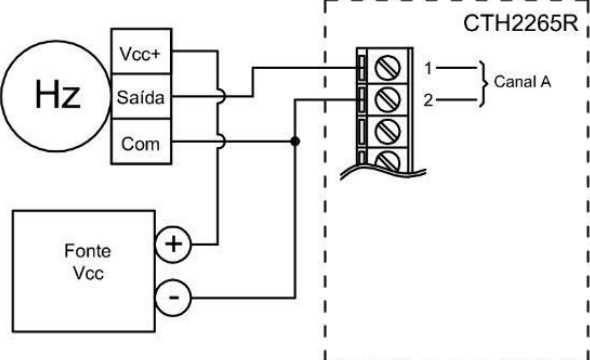
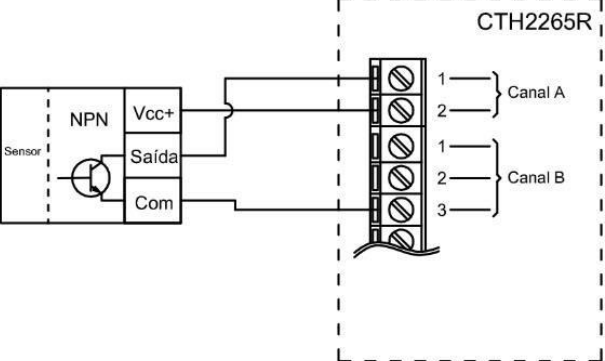
Caso seja necessário armazenar o equipamento por longos períodos, é aconselhável seguir as seguintes práticas para garantir sua integridade:

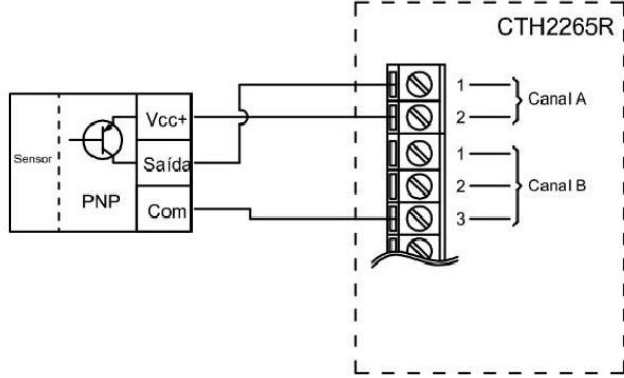
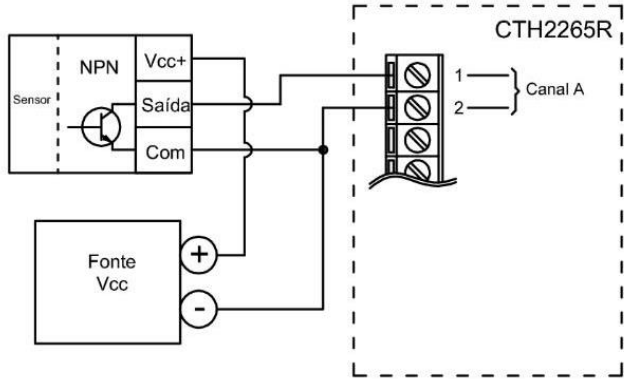
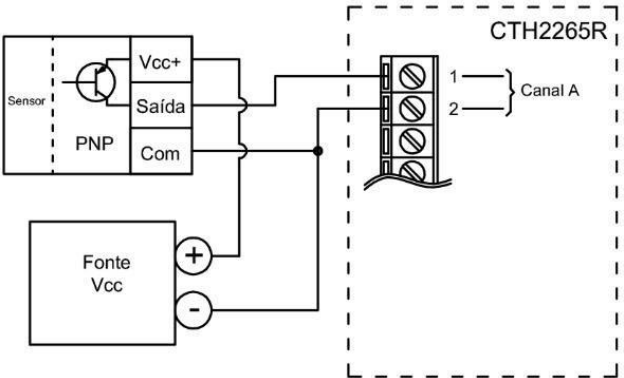
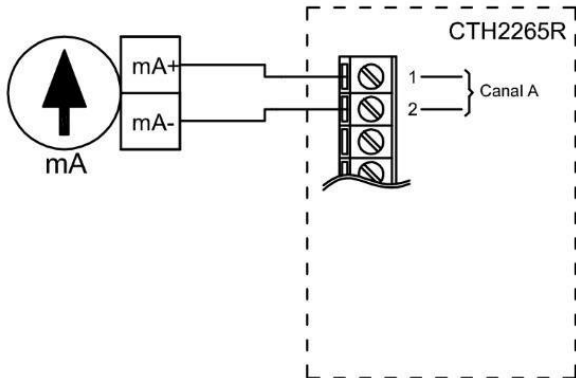
- Não armazenar o instrumento próximo a fontes de calor intensas, em local desabrigado ou onde possa estar sujeito à umidade, impactos, incidência direta de chuva, poeira, raios solares ou qualquer outro tipo de fenômeno que possa danificá-lo.
- Manter o equipamento dentro de sua embalagem original.
- Manusear a embalagem com cuidado.
- Armazenar em local protegido, seco e ventilado.
- Manter a umidade relativa entre os limites de 15% e 80%.
- Manter a temperatura de armazenamento entre 5° C e 40°C.

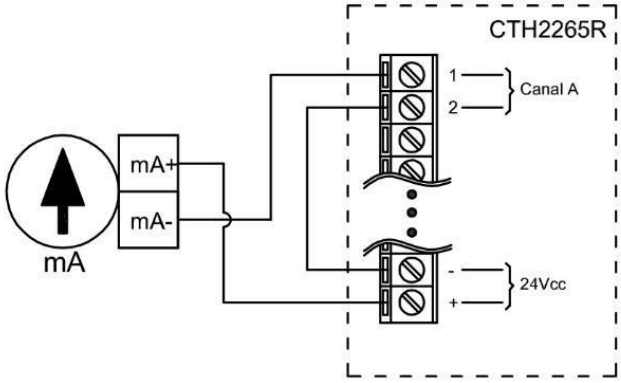
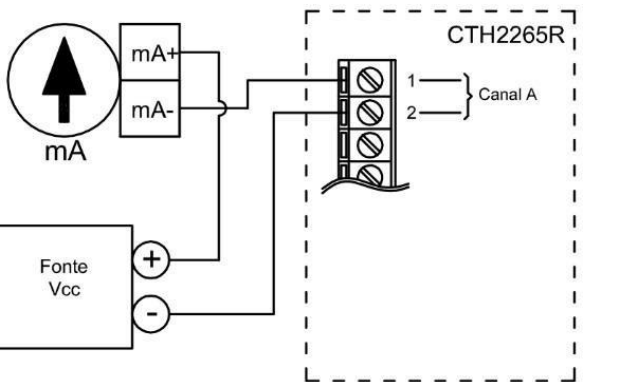
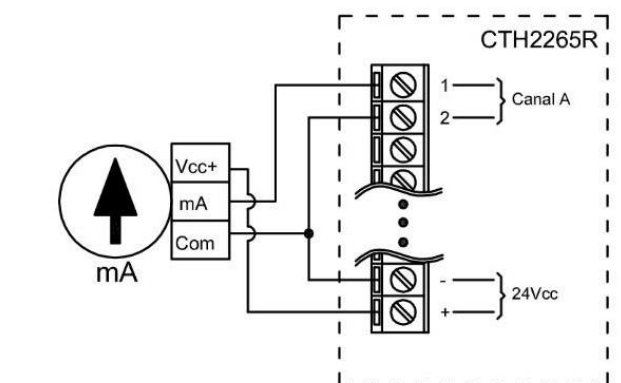
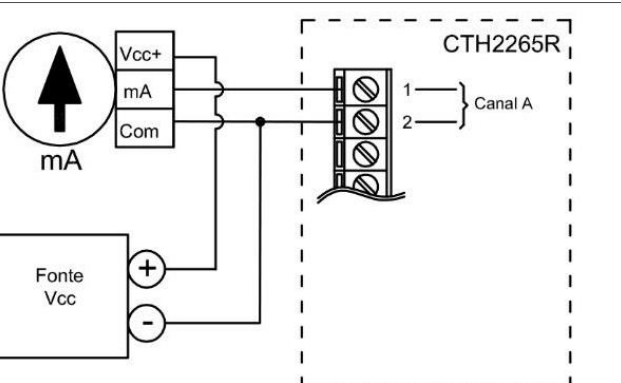
21. Manutenção e reparos

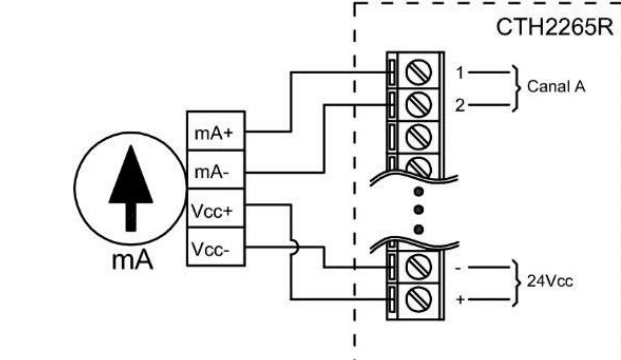
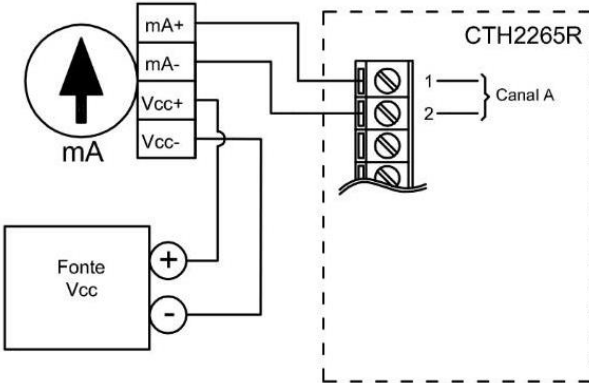
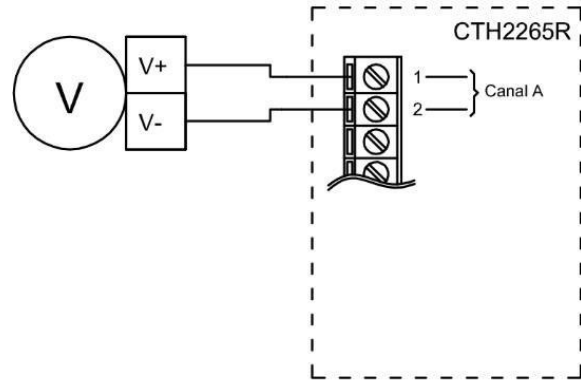
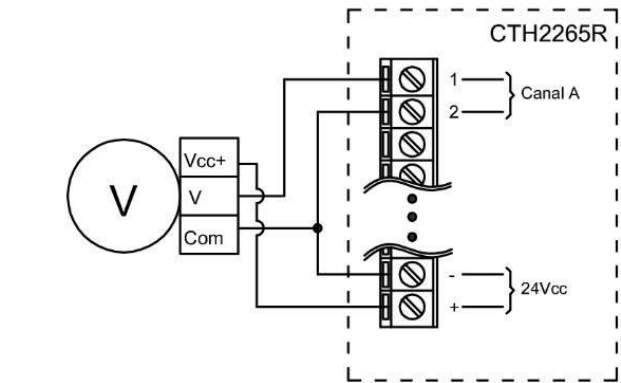
Uma vez instalado o instrumento não necessita de manutenção periódica. Eventuais reparos devem ser executados somente pela Contech.

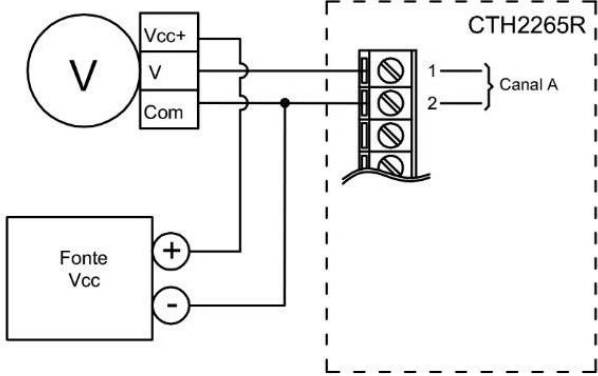
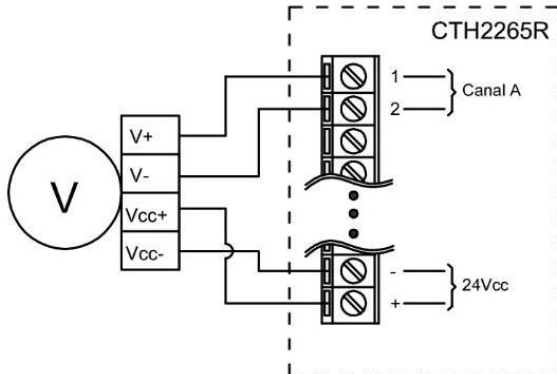
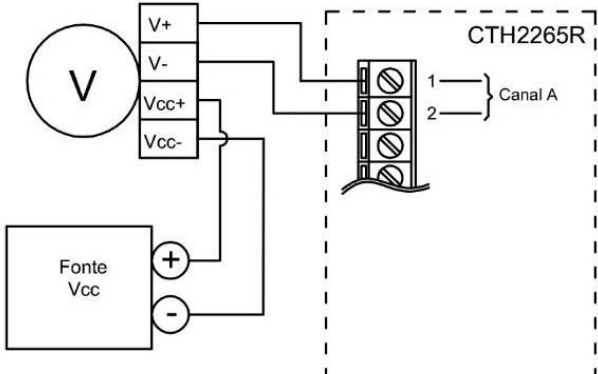
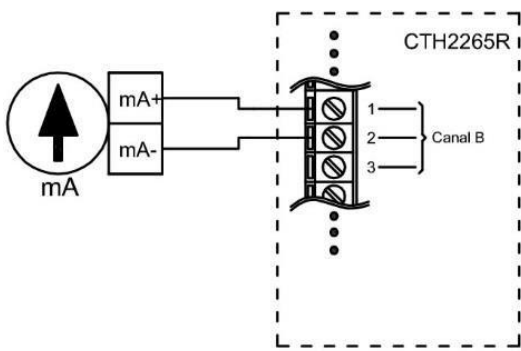
22. Anexo A - Ligações de sensores diversos com o instrumento.

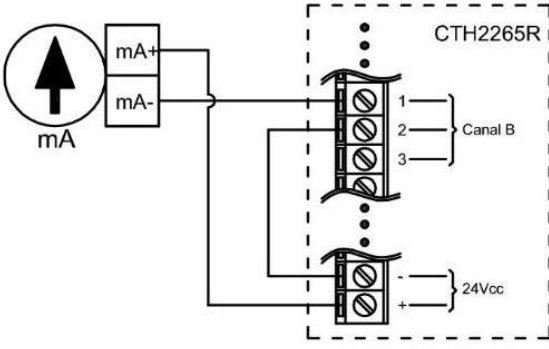
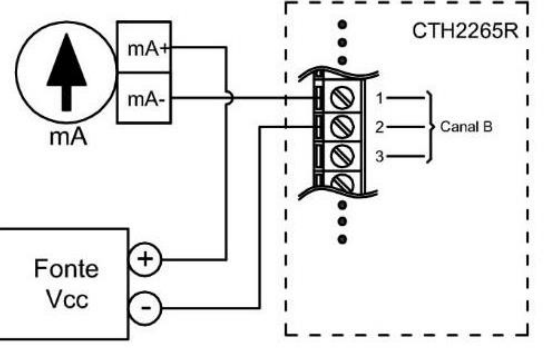
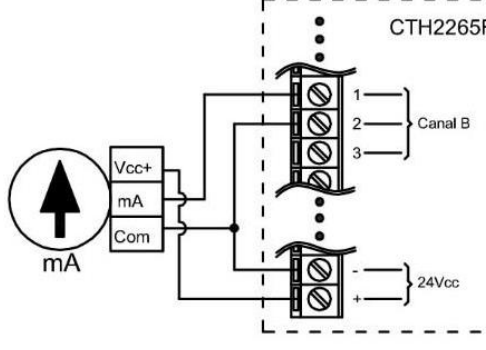
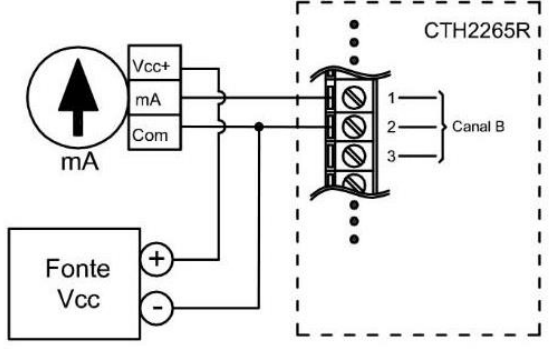
Ref	Esquema	Jumpers																
1	 <p>Gerador de frequência ou sensores diversos com saída onda quadrada ativa</p>	<table border="1"> <tr><td>JP3</td><td>1-2</td></tr> <tr><td>JP5</td><td>ON</td></tr> <tr><td>JP6</td><td>OFF</td></tr> <tr><td>JP7</td><td>OFF</td></tr> <tr><td>JP17</td><td>2-3</td></tr> <tr><td>JP22</td><td>OFF</td></tr> <tr><td>JP23</td><td>OFF</td></tr> <tr><td>JP24</td><td>OFF</td></tr> </table>	JP3	1-2	JP5	ON	JP6	OFF	JP7	OFF	JP17	2-3	JP22	OFF	JP23	OFF	JP24	OFF
JP3	1-2																	
JP5	ON																	
JP6	OFF																	
JP7	OFF																	
JP17	2-3																	
JP22	OFF																	
JP23	OFF																	
JP24	OFF																	
2	 <p>Sensores diversos com saída onda quadrada ativa, alimentado pelo CTH2265R</p>	<table border="1"> <tr><td>JP3</td><td>1-2</td></tr> <tr><td>JP5</td><td>ON</td></tr> <tr><td>JP6</td><td>OFF</td></tr> <tr><td>JP7</td><td>OFF</td></tr> <tr><td>JP17</td><td>2-3</td></tr> <tr><td>JP22</td><td>OFF</td></tr> <tr><td>JP23</td><td>OFF</td></tr> <tr><td>JP24</td><td>OFF</td></tr> </table>	JP3	1-2	JP5	ON	JP6	OFF	JP7	OFF	JP17	2-3	JP22	OFF	JP23	OFF	JP24	OFF
JP3	1-2																	
JP5	ON																	
JP6	OFF																	
JP7	OFF																	
JP17	2-3																	
JP22	OFF																	
JP23	OFF																	
JP24	OFF																	
3	 <p>Sensores diversos com saída onda quadrada ativa, alimentação externa.</p>	<table border="1"> <tr><td>JP3</td><td>1-2</td></tr> <tr><td>JP5</td><td>ON</td></tr> <tr><td>JP6</td><td>OFF</td></tr> <tr><td>JP7</td><td>OFF</td></tr> <tr><td>JP17</td><td>2-3</td></tr> <tr><td>JP22</td><td>OFF</td></tr> <tr><td>JP23</td><td>OFF</td></tr> <tr><td>JP24</td><td>OFF</td></tr> </table>	JP3	1-2	JP5	ON	JP6	OFF	JP7	OFF	JP17	2-3	JP22	OFF	JP23	OFF	JP24	OFF
JP3	1-2																	
JP5	ON																	
JP6	OFF																	
JP7	OFF																	
JP17	2-3																	
JP22	OFF																	
JP23	OFF																	
JP24	OFF																	
4	 <p>Sensor saída NPN</p>	<table border="1"> <tr><td>JP3</td><td>1-2</td></tr> <tr><td>JP5</td><td>OFF</td></tr> <tr><td>JP6</td><td>OFF</td></tr> <tr><td>JP7</td><td>OFF</td></tr> <tr><td>JP17</td><td>2-3</td></tr> <tr><td>JP22</td><td>ON</td></tr> <tr><td>JP23</td><td>ON</td></tr> <tr><td>JP24</td><td>ON</td></tr> </table>	JP3	1-2	JP5	OFF	JP6	OFF	JP7	OFF	JP17	2-3	JP22	ON	JP23	ON	JP24	ON
JP3	1-2																	
JP5	OFF																	
JP6	OFF																	
JP7	OFF																	
JP17	2-3																	
JP22	ON																	
JP23	ON																	
JP24	ON																	

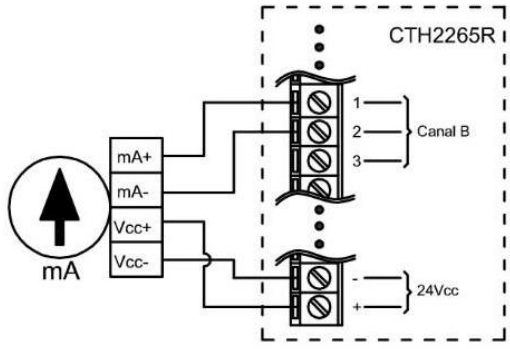
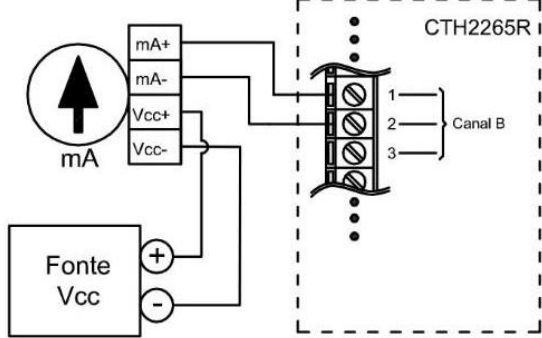
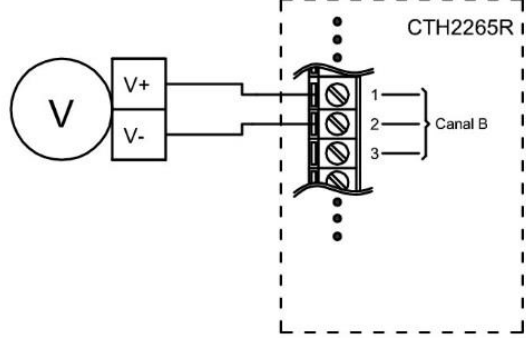
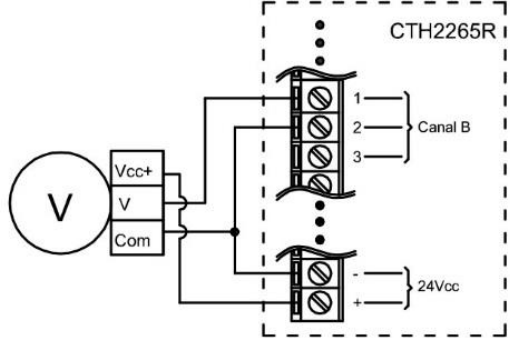
Ref	Esquema	Jumpers																
5	 <p>Sensor saída PNP</p>	<table border="1"> <tr><td>JP3</td><td>1-2</td></tr> <tr><td>JP5</td><td>OFF</td></tr> <tr><td>JP6</td><td>OFF</td></tr> <tr><td>JP7</td><td>OFF</td></tr> <tr><td>JP17</td><td>2-3</td></tr> <tr><td>JP22</td><td>ON</td></tr> <tr><td>JP23</td><td>ON</td></tr> <tr><td>JP24</td><td>ON</td></tr> </table>	JP3	1-2	JP5	OFF	JP6	OFF	JP7	OFF	JP17	2-3	JP22	ON	JP23	ON	JP24	ON
JP3	1-2																	
JP5	OFF																	
JP6	OFF																	
JP7	OFF																	
JP17	2-3																	
JP22	ON																	
JP23	ON																	
JP24	ON																	
6	 <p>Sensor saída NPN, fonte Vcc externa</p>	<table border="1"> <tr><td>JP3</td><td>1-2</td></tr> <tr><td>JP5</td><td>ON</td></tr> <tr><td>JP6</td><td>OFF</td></tr> <tr><td>JP7</td><td>OFF</td></tr> <tr><td>JP17</td><td>2-3</td></tr> <tr><td>JP22</td><td>OFF</td></tr> <tr><td>JP23</td><td>ON</td></tr> <tr><td>JP24</td><td>ON</td></tr> </table>	JP3	1-2	JP5	ON	JP6	OFF	JP7	OFF	JP17	2-3	JP22	OFF	JP23	ON	JP24	ON
JP3	1-2																	
JP5	ON																	
JP6	OFF																	
JP7	OFF																	
JP17	2-3																	
JP22	OFF																	
JP23	ON																	
JP24	ON																	
7	 <p>Sensor saída PNP, fonte Vcc externa</p>	<table border="1"> <tr><td>JP3</td><td>1-2</td></tr> <tr><td>JP5</td><td>ON</td></tr> <tr><td>JP6</td><td>OFF</td></tr> <tr><td>JP7</td><td>OFF</td></tr> <tr><td>JP17</td><td>2-3</td></tr> <tr><td>JP22</td><td>OFF</td></tr> <tr><td>JP23</td><td>ON</td></tr> <tr><td>JP24</td><td>ON</td></tr> </table>	JP3	1-2	JP5	ON	JP6	OFF	JP7	OFF	JP17	2-3	JP22	OFF	JP23	ON	JP24	ON
JP3	1-2																	
JP5	ON																	
JP6	OFF																	
JP7	OFF																	
JP17	2-3																	
JP22	OFF																	
JP23	ON																	
JP24	ON																	
8	 <p>Gerador de corrente ou sensores diversos</p>	<table border="1"> <tr><td>JP3</td><td>2-3</td></tr> <tr><td>JP5</td><td>OFF</td></tr> <tr><td>JP6</td><td>ON</td></tr> <tr><td>JP7</td><td>ON</td></tr> <tr><td>JP17</td><td>1-2</td></tr> <tr><td>JP22</td><td>OFF</td></tr> <tr><td>JP23</td><td>OFF</td></tr> <tr><td>JP24</td><td>OFF</td></tr> </table>	JP3	2-3	JP5	OFF	JP6	ON	JP7	ON	JP17	1-2	JP22	OFF	JP23	OFF	JP24	OFF
JP3	2-3																	
JP5	OFF																	
JP6	ON																	
JP7	ON																	
JP17	1-2																	
JP22	OFF																	
JP23	OFF																	
JP24	OFF																	

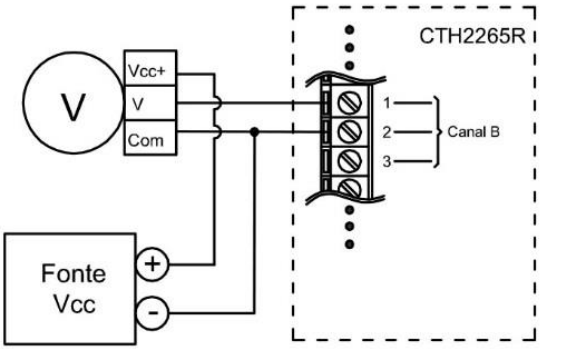
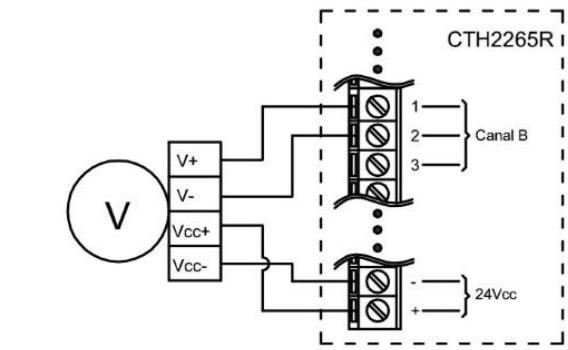
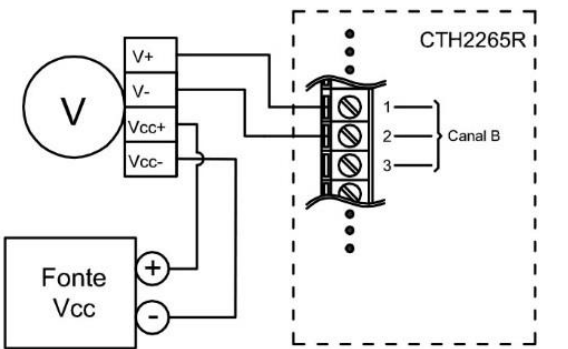
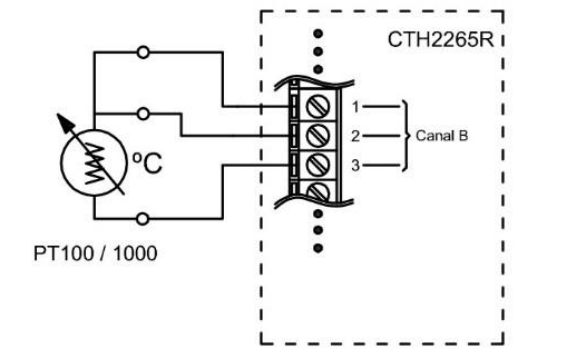
Ref	Esquema	Jumpers																
9	 <p>Sensor saída mA passivo com fonte 24 Vcc interna do CTH2265R</p>	<table border="1"> <tr><td>JP3</td><td>2-3</td></tr> <tr><td>JP5</td><td>OFF</td></tr> <tr><td>JP6</td><td>ON</td></tr> <tr><td>JP7</td><td>ON</td></tr> <tr><td>JP17</td><td>1-2</td></tr> <tr><td>JP22</td><td>OFF</td></tr> <tr><td>JP23</td><td>OFF</td></tr> <tr><td>JP24</td><td>OFF</td></tr> </table>	JP3	2-3	JP5	OFF	JP6	ON	JP7	ON	JP17	1-2	JP22	OFF	JP23	OFF	JP24	OFF
JP3	2-3																	
JP5	OFF																	
JP6	ON																	
JP7	ON																	
JP17	1-2																	
JP22	OFF																	
JP23	OFF																	
JP24	OFF																	
10	 <p>Sensor saída mA passivo com fonte Vcc externa</p>	<table border="1"> <tr><td>JP3</td><td>2-3</td></tr> <tr><td>JP5</td><td>OFF</td></tr> <tr><td>JP6</td><td>ON</td></tr> <tr><td>JP7</td><td>ON</td></tr> <tr><td>JP17</td><td>1-2</td></tr> <tr><td>JP22</td><td>OFF</td></tr> <tr><td>JP23</td><td>OFF</td></tr> <tr><td>JP24</td><td>OFF</td></tr> </table>	JP3	2-3	JP5	OFF	JP6	ON	JP7	ON	JP17	1-2	JP22	OFF	JP23	OFF	JP24	OFF
JP3	2-3																	
JP5	OFF																	
JP6	ON																	
JP7	ON																	
JP17	1-2																	
JP22	OFF																	
JP23	OFF																	
JP24	OFF																	
11	 <p>Sensor saída mA com fonte 24 Vcc interna do CTH2265R</p>	<table border="1"> <tr><td>JP3</td><td>2-3</td></tr> <tr><td>JP5</td><td>OFF</td></tr> <tr><td>JP6</td><td>ON</td></tr> <tr><td>JP7</td><td>ON</td></tr> <tr><td>JP17</td><td>1-2</td></tr> <tr><td>JP22</td><td>OFF</td></tr> <tr><td>JP23</td><td>OFF</td></tr> <tr><td>JP24</td><td>OFF</td></tr> </table>	JP3	2-3	JP5	OFF	JP6	ON	JP7	ON	JP17	1-2	JP22	OFF	JP23	OFF	JP24	OFF
JP3	2-3																	
JP5	OFF																	
JP6	ON																	
JP7	ON																	
JP17	1-2																	
JP22	OFF																	
JP23	OFF																	
JP24	OFF																	
12	 <p>Sensor saída mA com fonte Vcc externa</p>	<table border="1"> <tr><td>JP3</td><td>2-3</td></tr> <tr><td>JP5</td><td>OFF</td></tr> <tr><td>JP6</td><td>ON</td></tr> <tr><td>JP7</td><td>ON</td></tr> <tr><td>JP17</td><td>1-2</td></tr> <tr><td>JP22</td><td>OFF</td></tr> <tr><td>JP23</td><td>OFF</td></tr> <tr><td>JP24</td><td>OFF</td></tr> </table>	JP3	2-3	JP5	OFF	JP6	ON	JP7	ON	JP17	1-2	JP22	OFF	JP23	OFF	JP24	OFF
JP3	2-3																	
JP5	OFF																	
JP6	ON																	
JP7	ON																	
JP17	1-2																	
JP22	OFF																	
JP23	OFF																	
JP24	OFF																	

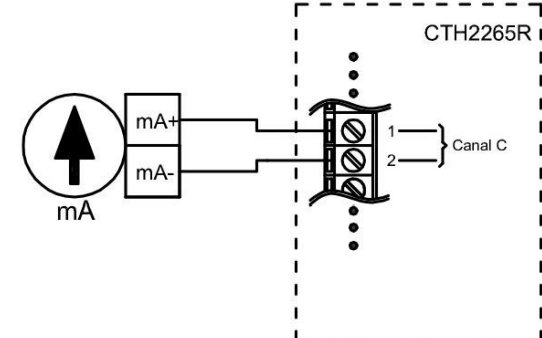
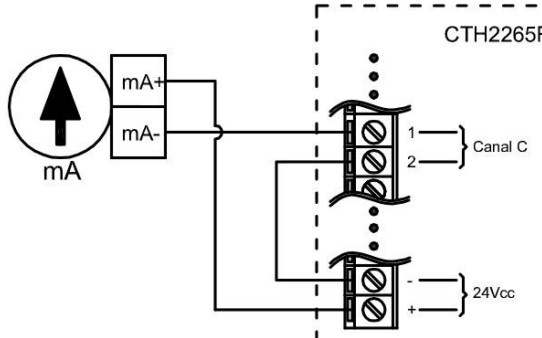
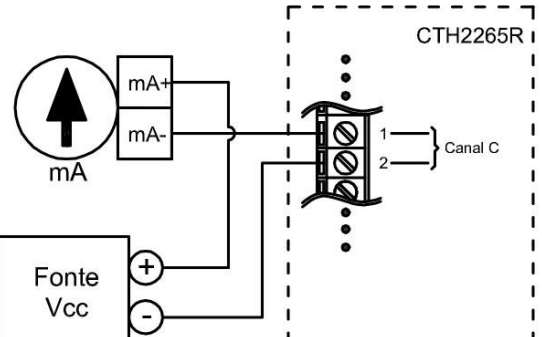
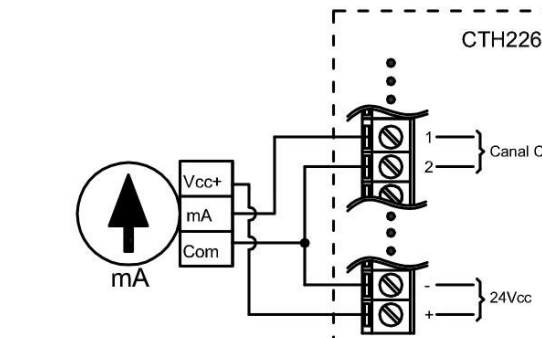
Ref	Esquema	Jumpers																
13	 <p>Sensor saída mA com fonte 24 Vcc interna do CTH2265R</p>	<table border="1"> <tr><td>JP3</td><td>2-3</td></tr> <tr><td>JP5</td><td>OFF</td></tr> <tr><td>JP6</td><td>ON</td></tr> <tr><td>JP7</td><td>ON</td></tr> <tr><td>JP17</td><td>1-2</td></tr> <tr><td>JP22</td><td>OFF</td></tr> <tr><td>JP23</td><td>OFF</td></tr> <tr><td>JP24</td><td>OFF</td></tr> </table>	JP3	2-3	JP5	OFF	JP6	ON	JP7	ON	JP17	1-2	JP22	OFF	JP23	OFF	JP24	OFF
JP3	2-3																	
JP5	OFF																	
JP6	ON																	
JP7	ON																	
JP17	1-2																	
JP22	OFF																	
JP23	OFF																	
JP24	OFF																	
14	 <p>Sensor saída mA com fonte Vcc externa</p>	<table border="1"> <tr><td>JP3</td><td>2-3</td></tr> <tr><td>JP5</td><td>OFF</td></tr> <tr><td>JP6</td><td>ON</td></tr> <tr><td>JP7</td><td>ON</td></tr> <tr><td>JP17</td><td>1-2</td></tr> <tr><td>JP22</td><td>OFF</td></tr> <tr><td>JP23</td><td>OFF</td></tr> <tr><td>JP24</td><td>OFF</td></tr> </table>	JP3	2-3	JP5	OFF	JP6	ON	JP7	ON	JP17	1-2	JP22	OFF	JP23	OFF	JP24	OFF
JP3	2-3																	
JP5	OFF																	
JP6	ON																	
JP7	ON																	
JP17	1-2																	
JP22	OFF																	
JP23	OFF																	
JP24	OFF																	
15	 <p>Gerador de tensão ou sensores diversos</p>	<table border="1"> <tr><td>JP3</td><td>2-3</td></tr> <tr><td>JP5</td><td>OFF</td></tr> <tr><td>JP6</td><td>OFF</td></tr> <tr><td>JP7</td><td>OFF</td></tr> <tr><td>JP17</td><td>1-2</td></tr> <tr><td>JP22</td><td>OFF</td></tr> <tr><td>JP23</td><td>OFF</td></tr> <tr><td>JP24</td><td>OFF</td></tr> </table>	JP3	2-3	JP5	OFF	JP6	OFF	JP7	OFF	JP17	1-2	JP22	OFF	JP23	OFF	JP24	OFF
JP3	2-3																	
JP5	OFF																	
JP6	OFF																	
JP7	OFF																	
JP17	1-2																	
JP22	OFF																	
JP23	OFF																	
JP24	OFF																	
16	 <p>Sensor saída tensão com fonte 24 Vcc interna do CTH2265R</p>	<table border="1"> <tr><td>JP3</td><td>2-3</td></tr> <tr><td>JP5</td><td>OFF</td></tr> <tr><td>JP6</td><td>OFF</td></tr> <tr><td>JP7</td><td>OFF</td></tr> <tr><td>JP17</td><td>1-2</td></tr> <tr><td>JP22</td><td>OFF</td></tr> <tr><td>JP23</td><td>OFF</td></tr> <tr><td>JP24</td><td>OFF</td></tr> </table>	JP3	2-3	JP5	OFF	JP6	OFF	JP7	OFF	JP17	1-2	JP22	OFF	JP23	OFF	JP24	OFF
JP3	2-3																	
JP5	OFF																	
JP6	OFF																	
JP7	OFF																	
JP17	1-2																	
JP22	OFF																	
JP23	OFF																	
JP24	OFF																	

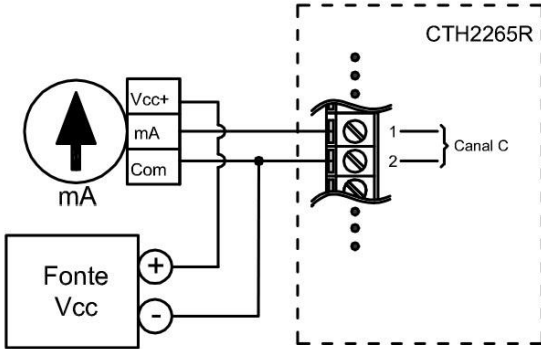
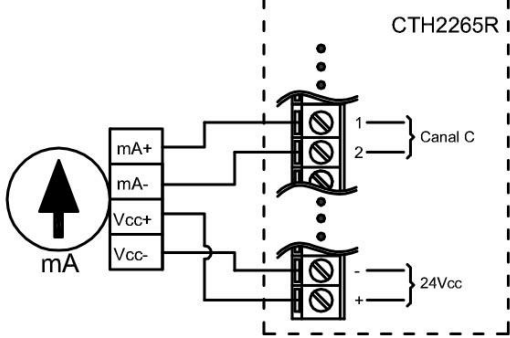
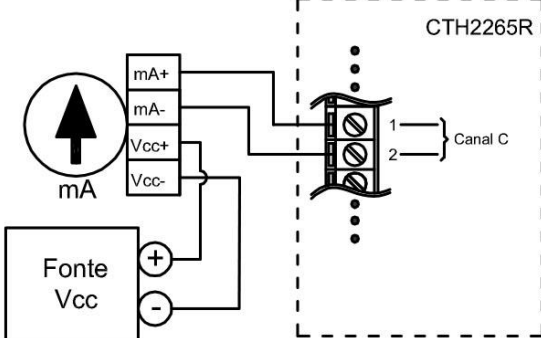
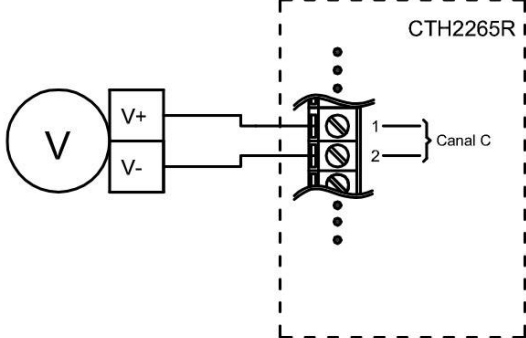
Ref	Esquema	Jumpers																
17	 <p>Sensor saída tensão com fonte Vcc externa</p>	<table border="1"> <tr><td>JP3</td><td>2-3</td></tr> <tr><td>JP5</td><td>OFF</td></tr> <tr><td>JP6</td><td>OFF</td></tr> <tr><td>JP7</td><td>OFF</td></tr> <tr><td>JP17</td><td>1-2</td></tr> <tr><td>JP22</td><td>OFF</td></tr> <tr><td>JP23</td><td>OFF</td></tr> <tr><td>JP24</td><td>OFF</td></tr> </table>	JP3	2-3	JP5	OFF	JP6	OFF	JP7	OFF	JP17	1-2	JP22	OFF	JP23	OFF	JP24	OFF
JP3	2-3																	
JP5	OFF																	
JP6	OFF																	
JP7	OFF																	
JP17	1-2																	
JP22	OFF																	
JP23	OFF																	
JP24	OFF																	
18	 <p>Sensor saída tensão com fonte 24 Vcc interna do CTH2265R</p>	<table border="1"> <tr><td>JP3</td><td>2-3</td></tr> <tr><td>JP5</td><td>OFF</td></tr> <tr><td>JP6</td><td>OFF</td></tr> <tr><td>JP7</td><td>OFF</td></tr> <tr><td>JP17</td><td>1-2</td></tr> <tr><td>JP22</td><td>OFF</td></tr> <tr><td>JP23</td><td>OFF</td></tr> <tr><td>JP24</td><td>OFF</td></tr> </table>	JP3	2-3	JP5	OFF	JP6	OFF	JP7	OFF	JP17	1-2	JP22	OFF	JP23	OFF	JP24	OFF
JP3	2-3																	
JP5	OFF																	
JP6	OFF																	
JP7	OFF																	
JP17	1-2																	
JP22	OFF																	
JP23	OFF																	
JP24	OFF																	
19	 <p>Sensor saída tensão com fonte Vcc externa</p>	<table border="1"> <tr><td>JP3</td><td>2-3</td></tr> <tr><td>JP5</td><td>OFF</td></tr> <tr><td>JP6</td><td>OFF</td></tr> <tr><td>JP7</td><td>OFF</td></tr> <tr><td>JP17</td><td>1-2</td></tr> <tr><td>JP22</td><td>OFF</td></tr> <tr><td>JP23</td><td>OFF</td></tr> <tr><td>JP24</td><td>OFF</td></tr> </table>	JP3	2-3	JP5	OFF	JP6	OFF	JP7	OFF	JP17	1-2	JP22	OFF	JP23	OFF	JP24	OFF
JP3	2-3																	
JP5	OFF																	
JP6	OFF																	
JP7	OFF																	
JP17	1-2																	
JP22	OFF																	
JP23	OFF																	
JP24	OFF																	
20	 <p>Gerador de corrente ou sensores diversos</p>	<table border="1"> <tr><td>JP8</td><td>2-3</td></tr> <tr><td>JP9</td><td>ON</td></tr> <tr><td>JP10</td><td>ON</td></tr> <tr><td>JP11</td><td>2-3</td></tr> </table>	JP8	2-3	JP9	ON	JP10	ON	JP11	2-3								
JP8	2-3																	
JP9	ON																	
JP10	ON																	
JP11	2-3																	

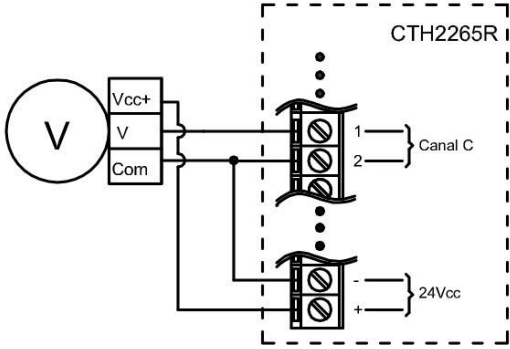
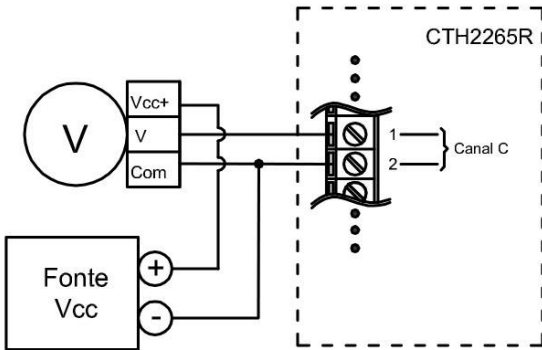
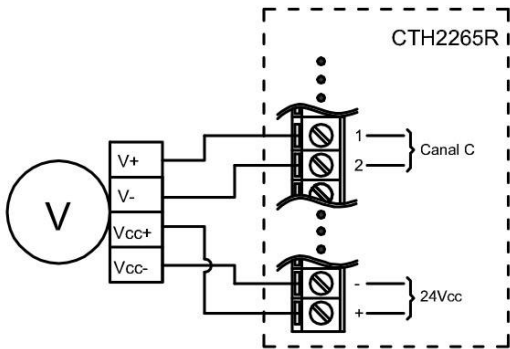
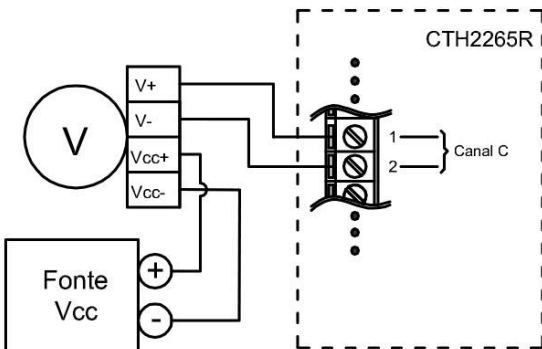
Ref	Esquema	Jumpers								
21	 <p>Sensor saída mA passivo com fonte 24 Vcc interna do CTH2265R</p>	<table border="1"> <tr> <td>JP8</td> <td>2-3</td> </tr> <tr> <td>JP9</td> <td>ON</td> </tr> <tr> <td>JP10</td> <td>ON</td> </tr> <tr> <td>JP11</td> <td>2-3</td> </tr> </table>	JP8	2-3	JP9	ON	JP10	ON	JP11	2-3
JP8	2-3									
JP9	ON									
JP10	ON									
JP11	2-3									
22	 <p>Sensor saída mA passivo com fonte Vcc externa</p>	<table border="1"> <tr> <td>JP8</td> <td>2-3</td> </tr> <tr> <td>JP9</td> <td>ON</td> </tr> <tr> <td>JP10</td> <td>ON</td> </tr> <tr> <td>JP11</td> <td>2-3</td> </tr> </table>	JP8	2-3	JP9	ON	JP10	ON	JP11	2-3
JP8	2-3									
JP9	ON									
JP10	ON									
JP11	2-3									
23	 <p>Sensor saída mA com fonte 24 Vcc interna do CTH2265R</p>	<table border="1"> <tr> <td>JP8</td> <td>2-3</td> </tr> <tr> <td>JP9</td> <td>ON</td> </tr> <tr> <td>JP10</td> <td>ON</td> </tr> <tr> <td>JP11</td> <td>2-3</td> </tr> </table>	JP8	2-3	JP9	ON	JP10	ON	JP11	2-3
JP8	2-3									
JP9	ON									
JP10	ON									
JP11	2-3									
24	 <p>Sensor saída mA com fonte Vcc externa</p>	<table border="1"> <tr> <td>JP8</td> <td>2-3</td> </tr> <tr> <td>JP9</td> <td>ON</td> </tr> <tr> <td>JP10</td> <td>ON</td> </tr> <tr> <td>JP11</td> <td>2-3</td> </tr> </table>	JP8	2-3	JP9	ON	JP10	ON	JP11	2-3
JP8	2-3									
JP9	ON									
JP10	ON									
JP11	2-3									

Ref	Esquema	Jumpers								
25	 <p>Sensor saída mA com fonte 24 Vcc interna do CTH2265R</p>	<table border="1"> <tr><td>JP8</td><td>2-3</td></tr> <tr><td>JP9</td><td>ON</td></tr> <tr><td>JP10</td><td>ON</td></tr> <tr><td>JP11</td><td>2-3</td></tr> </table>	JP8	2-3	JP9	ON	JP10	ON	JP11	2-3
JP8	2-3									
JP9	ON									
JP10	ON									
JP11	2-3									
26	 <p>Sensor saída mA com fonte Vcc externa</p>	<table border="1"> <tr><td>JP8</td><td>2-3</td></tr> <tr><td>JP9</td><td>ON</td></tr> <tr><td>JP10</td><td>ON</td></tr> <tr><td>JP11</td><td>2-3</td></tr> </table>	JP8	2-3	JP9	ON	JP10	ON	JP11	2-3
JP8	2-3									
JP9	ON									
JP10	ON									
JP11	2-3									
27	 <p>Gerador de tensão ou sensores diversos</p>	<table border="1"> <tr><td>JP8</td><td>2-3</td></tr> <tr><td>JP9</td><td>OFF</td></tr> <tr><td>JP10</td><td>OFF</td></tr> <tr><td>JP11</td><td>2-3</td></tr> </table>	JP8	2-3	JP9	OFF	JP10	OFF	JP11	2-3
JP8	2-3									
JP9	OFF									
JP10	OFF									
JP11	2-3									
28	 <p>Sensor saída tensão com fonte 24 Vcc interna do CTH2265R</p>	<table border="1"> <tr><td>JP8</td><td>2-3</td></tr> <tr><td>JP9</td><td>OFF</td></tr> <tr><td>JP10</td><td>OFF</td></tr> <tr><td>JP11</td><td>2-3</td></tr> </table>	JP8	2-3	JP9	OFF	JP10	OFF	JP11	2-3
JP8	2-3									
JP9	OFF									
JP10	OFF									
JP11	2-3									

Ref	Esquema	Jumpers								
29	 <p style="text-align: center;">Sensor saída tensão com fonte Vcc externa</p>	<table border="1" data-bbox="1129 353 1461 504"> <tr> <td>JP8</td> <td>2-3</td> </tr> <tr> <td>JP9</td> <td>OFF</td> </tr> <tr> <td>JP10</td> <td>OFF</td> </tr> <tr> <td>JP11</td> <td>2-3</td> </tr> </table>	JP8	2-3	JP9	OFF	JP10	OFF	JP11	2-3
JP8	2-3									
JP9	OFF									
JP10	OFF									
JP11	2-3									
30	 <p style="text-align: center;">Sensor saída tensão com fonte 24 Vcc interna do CTH2265R</p>	<table border="1" data-bbox="1129 790 1461 940"> <tr> <td>JP8</td> <td>2-3</td> </tr> <tr> <td>JP9</td> <td>OFF</td> </tr> <tr> <td>JP10</td> <td>OFF</td> </tr> <tr> <td>JP11</td> <td>2-3</td> </tr> </table>	JP8	2-3	JP9	OFF	JP10	OFF	JP11	2-3
JP8	2-3									
JP9	OFF									
JP10	OFF									
JP11	2-3									
31	 <p style="text-align: center;">Sensor saída tensão com fonte Vcc externa</p>	<table border="1" data-bbox="1129 1229 1461 1379"> <tr> <td>JP8</td> <td>2-3</td> </tr> <tr> <td>JP9</td> <td>OFF</td> </tr> <tr> <td>JP10</td> <td>OFF</td> </tr> <tr> <td>JP11</td> <td>2-3</td> </tr> </table>	JP8	2-3	JP9	OFF	JP10	OFF	JP11	2-3
JP8	2-3									
JP9	OFF									
JP10	OFF									
JP11	2-3									
32	 <p style="text-align: center;">Ligação de PT100/1000</p>	<table border="1" data-bbox="1129 1668 1461 1818"> <tr> <td>JP8</td> <td>1-2</td> </tr> <tr> <td>JP9</td> <td>OFF</td> </tr> <tr> <td>JP10</td> <td>OFF</td> </tr> <tr> <td>JP11</td> <td>1-2</td> </tr> </table>	JP8	1-2	JP9	OFF	JP10	OFF	JP11	1-2
JP8	1-2									
JP9	OFF									
JP10	OFF									
JP11	1-2									

Ref	Esquema	Jumpers								
33	 <p>Gerador de corrente ou sensores diversos</p>	<table border="1"> <tr> <td>JP14</td> <td>ON</td> </tr> <tr> <td>JP15</td> <td>ON</td> </tr> <tr> <td>JP20</td> <td>2-3</td> </tr> <tr> <td>JP21</td> <td>1-2</td> </tr> </table>	JP14	ON	JP15	ON	JP20	2-3	JP21	1-2
JP14	ON									
JP15	ON									
JP20	2-3									
JP21	1-2									
34	 <p>Sensor saída mA passivo com fonte 24 Vcc interna do CTH2265R</p>	<table border="1"> <tr> <td>JP14</td> <td>ON</td> </tr> <tr> <td>JP15</td> <td>ON</td> </tr> <tr> <td>JP20</td> <td>2-3</td> </tr> <tr> <td>JP21</td> <td>1-2</td> </tr> </table>	JP14	ON	JP15	ON	JP20	2-3	JP21	1-2
JP14	ON									
JP15	ON									
JP20	2-3									
JP21	1-2									
35	 <p>Sensor saída mA passivo com fonte Vcc externa</p>	<table border="1"> <tr> <td>JP14</td> <td>ON</td> </tr> <tr> <td>JP15</td> <td>ON</td> </tr> <tr> <td>JP20</td> <td>2-3</td> </tr> <tr> <td>JP21</td> <td>1-2</td> </tr> </table>	JP14	ON	JP15	ON	JP20	2-3	JP21	1-2
JP14	ON									
JP15	ON									
JP20	2-3									
JP21	1-2									
36	 <p>Sensor saída mA com fonte 24 Vcc interna do CTH2265R</p>	<table border="1"> <tr> <td>JP14</td> <td>ON</td> </tr> <tr> <td>JP15</td> <td>ON</td> </tr> <tr> <td>JP20</td> <td>2-3</td> </tr> <tr> <td>JP21</td> <td>1-2</td> </tr> </table>	JP14	ON	JP15	ON	JP20	2-3	JP21	1-2
JP14	ON									
JP15	ON									
JP20	2-3									
JP21	1-2									

Ref	Esquema	Jumpers								
37	 <p>Sensor saída mA com fonte Vcc externa</p>	<table border="1"> <tr><td>JP14</td><td>ON</td></tr> <tr><td>JP15</td><td>ON</td></tr> <tr><td>JP20</td><td>2-3</td></tr> <tr><td>JP21</td><td>1-2</td></tr> </table>	JP14	ON	JP15	ON	JP20	2-3	JP21	1-2
JP14	ON									
JP15	ON									
JP20	2-3									
JP21	1-2									
38	 <p>Sensor saída mA com fonte 24 Vcc interna do CTH2265R</p>	<table border="1"> <tr><td>JP14</td><td>ON</td></tr> <tr><td>JP15</td><td>ON</td></tr> <tr><td>JP20</td><td>2-3</td></tr> <tr><td>JP21</td><td>1-2</td></tr> </table>	JP14	ON	JP15	ON	JP20	2-3	JP21	1-2
JP14	ON									
JP15	ON									
JP20	2-3									
JP21	1-2									
39	 <p>Sensor saída mA com fonte Vcc externa</p>	<table border="1"> <tr><td>JP14</td><td>ON</td></tr> <tr><td>JP15</td><td>ON</td></tr> <tr><td>JP20</td><td>2-3</td></tr> <tr><td>JP21</td><td>1-2</td></tr> </table>	JP14	ON	JP15	ON	JP20	2-3	JP21	1-2
JP14	ON									
JP15	ON									
JP20	2-3									
JP21	1-2									
40	 <p>Gerador de tensão ou sensores diversos</p>	<table border="1"> <tr><td>JP14</td><td>OFF</td></tr> <tr><td>JP15</td><td>OFF</td></tr> <tr><td>JP20</td><td>2-3</td></tr> <tr><td>JP21</td><td>1-2</td></tr> </table>	JP14	OFF	JP15	OFF	JP20	2-3	JP21	1-2
JP14	OFF									
JP15	OFF									
JP20	2-3									
JP21	1-2									

Ref	Esquema	Jumpers								
41	 <p>Sensor saída tensão com fonte 24 Vcc interna do CTH2265R</p>	<table border="1"> <tr> <td>JP14</td> <td>OFF</td> </tr> <tr> <td>JP15</td> <td>OFF</td> </tr> <tr> <td>JP20</td> <td>2-3</td> </tr> <tr> <td>JP21</td> <td>1-2</td> </tr> </table>	JP14	OFF	JP15	OFF	JP20	2-3	JP21	1-2
JP14	OFF									
JP15	OFF									
JP20	2-3									
JP21	1-2									
42	 <p>Sensor saída tensão com fonte Vcc externa</p>	<table border="1"> <tr> <td>JP14</td> <td>OFF</td> </tr> <tr> <td>JP15</td> <td>OFF</td> </tr> <tr> <td>JP20</td> <td>2-3</td> </tr> <tr> <td>JP21</td> <td>1-2</td> </tr> </table>	JP14	OFF	JP15	OFF	JP20	2-3	JP21	1-2
JP14	OFF									
JP15	OFF									
JP20	2-3									
JP21	1-2									
43	 <p>Sensor saída tensão com fonte 24 Vcc interna do CTH2265R</p>	<table border="1"> <tr> <td>JP14</td> <td>OFF</td> </tr> <tr> <td>JP15</td> <td>OFF</td> </tr> <tr> <td>JP20</td> <td>2-3</td> </tr> <tr> <td>JP21</td> <td>1-2</td> </tr> </table>	JP14	OFF	JP15	OFF	JP20	2-3	JP21	1-2
JP14	OFF									
JP15	OFF									
JP20	2-3									
JP21	1-2									
44	 <p>Sensor saída tensão com fonte Vcc externa</p>	<table border="1"> <tr> <td>JP14</td> <td>OFF</td> </tr> <tr> <td>JP15</td> <td>OFF</td> </tr> <tr> <td>JP20</td> <td>2-3</td> </tr> <tr> <td>JP21</td> <td>1-2</td> </tr> </table>	JP14	OFF	JP15	OFF	JP20	2-3	JP21	1-2
JP14	OFF									
JP15	OFF									
JP20	2-3									
JP21	1-2									

23. Anexo B - Relação de registros disponíveis para Comunicação RS485.

End.	Tam.	Formato	Leitura/Escrita	Descrição	Opções
4000	32 bits	Float CD AB	Leitura	Indicação Canal A	
4002	32 bits	Float CD AB	Leitura	Indicação Canal B	
4004	32 bits	Float CD AB	Leitura	Indicação Canal C	
4006	64 bits	Double GH EF CD AB	Leitura	Totalização Atual Canal A	
4010	64 bits	Double GH EF CD AB	Leitura	Totalização Atual Canal B	
4014	64 bits	Double GH EF CD AB	Leitura	Totalização Atual Canal C	
4018	64 bits	Double GH EF CD AB	Leitura	Totalização Acumulada Canal A	
4022	64 bits	Double GH EF CD AB	Leitura	Totalização Acumulada Canal B	
4026	64 bits	Double GH EF CD AB	Leitura	Totalização Acumulada Canal C	
4030	32 bits	Float CD AB	Leitura/Escrita	Frequência - Ponto 0	
4032	32 bits	Float CD AB	Leitura/Escrita	Frequência - Ponto 1	
4034	32 bits	Float CD AB	Leitura/Escrita	Frequência - Ponto 2	
4036	32 bits	Float CD AB	Leitura/Escrita	Frequência - Ponto 3	
4038	32 bits	Float CD AB	Leitura/Escrita	Frequência - Ponto 4	
4040	32 bits	Float CD AB	Leitura/Escrita	Frequência - Ponto 5	
4042	32 bits	Float CD AB	Leitura/Escrita	Frequência - Ponto 6	
4044	32 bits	Float CD AB	Leitura/Escrita	Frequência - Ponto 7	
4046	32 bits	Float CD AB	Leitura/Escrita	Frequência - Ponto 8	
4048	32 bits	Float CD AB	Leitura/Escrita	Frequência - Ponto 9	
4050	32 bits	Float CD AB	Leitura/Escrita	Frequência - Ponto 10	
4052	32 bits	Float CD AB	Leitura/Escrita	Frequência - Ponto 11	
4054	32 bits	Float CD AB	Leitura/Escrita	Frequência - Ponto 12	
4056	32 bits	Float CD AB	Leitura/Escrita	Frequência - Ponto 13	
4058	32 bits	Float CD AB	Leitura/Escrita	Frequência - Ponto 14	
4060	32 bits	Float CD AB	Leitura/Escrita	Frequência - Ponto 15	

End.	Tam.	Formato	Leitura/Escrita	Descrição	Opções
4062	32 bits	Float CD AB	Leitura/Escrita	Frequência - Ponto 16	
4064	32 bits	Float CD AB	Leitura/Escrita	Frequência - Ponto 17	
4066	32 bits	Float CD AB	Leitura/Escrita	Frequência - Ponto 18	
4068	32 bits	Float CD AB	Leitura/Escrita	Frequência - Ponto 19	
4070	64 bits	Double GH EF CD AB	Leitura/Escrita	Fator K - Ponto 0	
4074	64 bits	Double GH EF CD AB	Leitura/Escrita	Fator K - Ponto 1	
4078	64 bits	Double GH EF CD AB	Leitura/Escrita	Fator K - Ponto 2	
4082	64 bits	Double GH EF CD AB	Leitura/Escrita	Fator K - Ponto 3	
4086	64 bits	Double GH EF CD AB	Leitura/Escrita	Fator K - Ponto 4	
4090	64 bits	Double GH EF CD AB	Leitura/Escrita	Fator K - Ponto 5	
4094	64 bits	Double GH EF CD AB	Leitura/Escrita	Fator K - Ponto 6	
4098	64 bits	Double GH EF CD AB	Leitura/Escrita	Fator K - Ponto 7	
4102	64 bits	Double GH EF CD AB	Leitura/Escrita	Fator K - Ponto 8	
4106	64 bits	Double GH EF CD AB	Leitura/Escrita	Fator K - Ponto 9	
4110	64 bits	Double GH EF CD AB	Leitura/Escrita	Fator K - Ponto 10	
4114	64 bits	Double GH EF CD AB	Leitura/Escrita	Fator K - Ponto 11	
4118	64 bits	Double GH EF CD AB	Leitura/Escrita	Fator K - Ponto 12	
4122	64 bits	Double GH EF CD AB	Leitura/Escrita	Fator K - Ponto 13	
4126	64 bits	Double GH EF CD AB	Leitura/Escrita	Fator K - Ponto 14	
4130	64 bits	Double GH EF CD AB	Leitura/Escrita	Fator K - Ponto 15	
4134	64 bits	Double GH EF CD AB	Leitura/Escrita	Fator K - Ponto 16	
4138	64 bits	Double GH EF CD AB	Leitura/Escrita	Fator K - Ponto 17	
4142	64 bits	Double GH EF CD AB	Leitura/Escrita	Fator K - Ponto 18	
4146	64 bits	Double GH EF CD AB	Leitura/Escrita	Fator K - Ponto 19	
4150	32 bits	Float CD AB	Leitura/Escrita	Entrada Canal A - Valor Sensor 0	
4152	32 bits	Float CD AB	Leitura/Escrita	Entrada Canal A - Valor Sensor 1	

End.	Tam.	Formato	Leitura/Escrita	Descrição	Opções
4154	32 bits	Float CD AB	Leitura/Escrita	Entrada Canal A - Valor Sensor 2	
4156	32 bits	Float CD AB	Leitura/Escrita	Entrada Canal A - Valor Sensor 3	
4158	32 bits	Float CD AB	Leitura/Escrita	Entrada Canal A - Valor Sensor 4	
4160	32 bits	Float CD AB	Leitura/Escrita	Entrada Canal A - Valor Sensor 5	
4162	32 bits	Float CD AB	Leitura/Escrita	Entrada Canal A - Valor Sensor 6	
4164	32 bits	Float CD AB	Leitura/Escrita	Entrada Canal A - Valor Sensor 7	
4166	32 bits	Float CD AB	Leitura/Escrita	Entrada Canal A - Valor Sensor 8	
4168	32 bits	Float CD AB	Leitura/Escrita	Entrada Canal A - Valor Sensor 9	
4170	32 bits	Float CD AB	Leitura/Escrita	Entrada Canal A - Valor Sensor 10	
4172	32 bits	Float CD AB	Leitura/Escrita	Entrada Canal A - Valor Sensor 11	
4174	32 bits	Float CD AB	Leitura/Escrita	Entrada Canal A - Valor Sensor 12	
4176	32 bits	Float CD AB	Leitura/Escrita	Entrada Canal A - Valor Sensor 13	
4178	32 bits	Float CD AB	Leitura/Escrita	Entrada Canal A - Valor Sensor 14	
4180	32 bits	Float CD AB	Leitura/Escrita	Entrada Canal A - Valor Sensor 15	
4182	32 bits	Float CD AB	Leitura/Escrita	Entrada Canal A - Valor Sensor 16	
4184	32 bits	Float CD AB	Leitura/Escrita	Entrada Canal A - Valor Sensor 17	
4186	32 bits	Float CD AB	Leitura/Escrita	Entrada Canal A - Valor Sensor 18	
4188	32 bits	Float CD AB	Leitura/Escrita	Entrada Canal A - Valor Sensor 19	
4190	32 bits	Float CD AB	Leitura/Escrita	Entrada Canal A - Valor Engenharia 0	
4192	32 bits	Float CD AB	Leitura/Escrita	Entrada Canal A - Valor Engenharia 1	
4194	32 bits	Float CD AB	Leitura/Escrita	Entrada Canal A - Valor Engenharia 2	
4196	32 bits	Float CD AB	Leitura/Escrita	Entrada Canal A - Valor Engenharia 3	
4198	32 bits	Float CD AB	Leitura/Escrita	Entrada Canal A - Valor Engenharia 4	
4200	32 bits	Float CD AB	Leitura/Escrita	Entrada Canal A - Valor Engenharia 5	
4202	32 bits	Float CD AB	Leitura/Escrita	Entrada Canal A - Valor Engenharia 6	
4204	32 bits	Float CD AB	Leitura/Escrita	Entrada Canal A - Valor Engenharia 7	

End.	Tam.	Formato	Leitura/Escrita	Descrição	Opções
4206	32 bits	Float CD AB	Leitura/Escrita	Entrada Canal A - Valor Engenharia 8	
4208	32 bits	Float CD AB	Leitura/Escrita	Entrada Canal A - Valor Engenharia 9	
4210	32 bits	Float CD AB	Leitura/Escrita	Entrada Canal A - Valor Engenharia 10	
4212	32 bits	Float CD AB	Leitura/Escrita	Entrada Canal A - Valor Engenharia 11	
4214	32 bits	Float CD AB	Leitura/Escrita	Entrada Canal A - Valor Engenharia 12	
4216	32 bits	Float CD AB	Leitura/Escrita	Entrada Canal A - Valor Engenharia 13	
4218	32 bits	Float CD AB	Leitura/Escrita	Entrada Canal A - Valor Engenharia 14	
4220	32 bits	Float CD AB	Leitura/Escrita	Entrada Canal A - Valor Engenharia 15	
4222	32 bits	Float CD AB	Leitura/Escrita	Entrada Canal A - Valor Engenharia 16	
4224	32 bits	Float CD AB	Leitura/Escrita	Entrada Canal A - Valor Engenharia 17	
4226	32 bits	Float CD AB	Leitura/Escrita	Entrada Canal A - Valor Engenharia 18	
4228	32 bits	Float CD AB	Leitura/Escrita	Entrada Canal A - Valor Engenharia 19	
4230	32 bits	Float CD AB	Leitura/Escrita	Entrada Canal B - Valor Sensor 0	
4232	32 bits	Float CD AB	Leitura/Escrita	Entrada Canal B - Valor Sensor 1	
4234	32 bits	Float CD AB	Leitura/Escrita	Entrada Canal B - Valor Sensor 2	
4236	32 bits	Float CD AB	Leitura/Escrita	Entrada Canal B - Valor Sensor 3	
4238	32 bits	Float CD AB	Leitura/Escrita	Entrada Canal B - Valor Sensor 4	
4240	32 bits	Float CD AB	Leitura/Escrita	Entrada Canal B - Valor Sensor 5	
4242	32 bits	Float CD AB	Leitura/Escrita	Entrada Canal B - Valor Sensor 6	
4244	32 bits	Float CD AB	Leitura/Escrita	Entrada Canal B - Valor Sensor 7	
4246	32 bits	Float CD AB	Leitura/Escrita	Entrada Canal B - Valor Sensor 8	
4248	32 bits	Float CD AB	Leitura/Escrita	Entrada Canal B - Valor Sensor 9	
4250	32 bits	Float CD AB	Leitura/Escrita	Entrada Canal B - Valor Sensor 10	
4252	32 bits	Float CD AB	Leitura/Escrita	Entrada Canal B - Valor Sensor 11	
4254	32 bits	Float CD AB	Leitura/Escrita	Entrada Canal B - Valor Sensor 12	
4256	32 bits	Float CD AB	Leitura/Escrita	Entrada Canal B - Valor Sensor 13	

End.	Tam.	Formato	Leitura/Escrita	Descrição	Opções
4258	32 bits	Float CD AB	Leitura/Escrita	Entrada Canal B - Valor Sensor 14	
4260	32 bits	Float CD AB	Leitura/Escrita	Entrada Canal B - Valor Sensor 15	
4262	32 bits	Float CD AB	Leitura/Escrita	Entrada Canal B - Valor Sensor 16	
4264	32 bits	Float CD AB	Leitura/Escrita	Entrada Canal B - Valor Sensor 17	
4266	32 bits	Float CD AB	Leitura/Escrita	Entrada Canal B - Valor Sensor 18	
4268	32 bits	Float CD AB	Leitura/Escrita	Entrada Canal B - Valor Sensor 19	
4270	32 bits	Float CD AB	Leitura/Escrita	Entrada Canal B - Valor Engenharia 0	
4272	32 bits	Float CD AB	Leitura/Escrita	Entrada Canal B - Valor Engenharia 1	
4274	32 bits	Float CD AB	Leitura/Escrita	Entrada Canal B - Valor Engenharia 2	
4276	32 bits	Float CD AB	Leitura/Escrita	Entrada Canal B - Valor Engenharia 3	
4278	32 bits	Float CD AB	Leitura/Escrita	Entrada Canal B - Valor Engenharia 4	
4280	32 bits	Float CD AB	Leitura/Escrita	Entrada Canal B - Valor Engenharia 5	
4282	32 bits	Float CD AB	Leitura/Escrita	Entrada Canal B - Valor Engenharia 6	
4284	32 bits	Float CD AB	Leitura/Escrita	Entrada Canal B - Valor Engenharia 7	
4286	32 bits	Float CD AB	Leitura/Escrita	Entrada Canal B - Valor Engenharia 8	
4288	32 bits	Float CD AB	Leitura/Escrita	Entrada Canal B - Valor Engenharia 9	
4290	32 bits	Float CD AB	Leitura/Escrita	Entrada Canal B - Valor Engenharia 10	
4292	32 bits	Float CD AB	Leitura/Escrita	Entrada Canal B - Valor Engenharia 11	
4294	32 bits	Float CD AB	Leitura/Escrita	Entrada Canal B - Valor Engenharia 12	
4296	32 bits	Float CD AB	Leitura/Escrita	Entrada Canal B - Valor Engenharia 13	
4298	32 bits	Float CD AB	Leitura/Escrita	Entrada Canal B - Valor Engenharia 14	
4300	32 bits	Float CD AB	Leitura/Escrita	Entrada Canal B - Valor Engenharia 15	
4302	32 bits	Float CD AB	Leitura/Escrita	Entrada Canal B - Valor Engenharia 16	
4304	32 bits	Float CD AB	Leitura/Escrita	Entrada Canal B - Valor Engenharia 17	
4306	32 bits	Float CD AB	Leitura/Escrita	Entrada Canal B - Valor Engenharia 18	
4308	32 bits	Float CD AB	Leitura/Escrita	Entrada Canal B - Valor Engenharia 19	

End.	Tam.	Formato	Leitura/Escrita	Descrição	Opções
4310	32 bits	Float CD AB	Leitura/Escrita	Entrada Canal C - Valor Sensor 0	
4312	32 bits	Float CD AB	Leitura/Escrita	Entrada Canal C - Valor Sensor 1	
4314	32 bits	Float CD AB	Leitura/Escrita	Entrada Canal C - Valor Sensor 2	
4316	32 bits	Float CD AB	Leitura/Escrita	Entrada Canal C - Valor Sensor 3	
4318	32 bits	Float CD AB	Leitura/Escrita	Entrada Canal C - Valor Sensor 4	
4320	32 bits	Float CD AB	Leitura/Escrita	Entrada Canal C - Valor Sensor 5	
4322	32 bits	Float CD AB	Leitura/Escrita	Entrada Canal C - Valor Sensor 6	
4324	32 bits	Float CD AB	Leitura/Escrita	Entrada Canal C - Valor Sensor 7	
4326	32 bits	Float CD AB	Leitura/Escrita	Entrada Canal C - Valor Sensor 8	
4328	32 bits	Float CD AB	Leitura/Escrita	Entrada Canal C - Valor Sensor 9	
4330	32 bits	Float CD AB	Leitura/Escrita	Entrada Canal C - Valor Sensor 10	
4332	32 bits	Float CD AB	Leitura/Escrita	Entrada Canal C - Valor Sensor 11	
4334	32 bits	Float CD AB	Leitura/Escrita	Entrada Canal C - Valor Sensor 12	
4336	32 bits	Float CD AB	Leitura/Escrita	Entrada Canal C - Valor Sensor 13	
4338	32 bits	Float CD AB	Leitura/Escrita	Entrada Canal C - Valor Sensor 14	
4340	32 bits	Float CD AB	Leitura/Escrita	Entrada Canal C - Valor Sensor 15	
4342	32 bits	Float CD AB	Leitura/Escrita	Entrada Canal C - Valor Sensor 16	
4344	32 bits	Float CD AB	Leitura/Escrita	Entrada Canal C - Valor Sensor 17	
4346	32 bits	Float CD AB	Leitura/Escrita	Entrada Canal C - Valor Sensor 18	
4348	32 bits	Float CD AB	Leitura/Escrita	Entrada Canal C - Valor Sensor 19	
4350	32 bits	Float CD AB	Leitura/Escrita	Entrada Canal C - Valor Engenharia 0	
4352	32 bits	Float CD AB	Leitura/Escrita	Entrada Canal C - Valor Engenharia 1	
4354	32 bits	Float CD AB	Leitura/Escrita	Entrada Canal C - Valor Engenharia 2	
4356	32 bits	Float CD AB	Leitura/Escrita	Entrada Canal C - Valor Engenharia 3	
4358	32 bits	Float CD AB	Leitura/Escrita	Entrada Canal C - Valor Engenharia 4	
4360	32 bits	Float CD AB	Leitura/Escrita	Entrada Canal C - Valor Engenharia 5	

End.	Tam.	Formato	Leitura/Escrita	Descrição	Opções
4362	32 bits	Float CD AB	Leitura/Escrita	Entrada Canal C - Valor Engenharia 6	
4364	32 bits	Float CD AB	Leitura/Escrita	Entrada Canal C - Valor Engenharia 7	
4366	32 bits	Float CD AB	Leitura/Escrita	Entrada Canal C - Valor Engenharia 8	
4368	32 bits	Float CD AB	Leitura/Escrita	Entrada Canal C - Valor Engenharia 9	
4370	32 bits	Float CD AB	Leitura/Escrita	Entrada Canal C - Valor Engenharia 10	
4372	32 bits	Float CD AB	Leitura/Escrita	Entrada Canal C - Valor Engenharia 11	
4374	32 bits	Float CD AB	Leitura/Escrita	Entrada Canal C - Valor Engenharia 12	
4376	32 bits	Float CD AB	Leitura/Escrita	Entrada Canal C - Valor Engenharia 13	
4378	32 bits	Float CD AB	Leitura/Escrita	Entrada Canal C - Valor Engenharia 14	
4380	32 bits	Float CD AB	Leitura/Escrita	Entrada Canal C - Valor Engenharia 15	
4382	32 bits	Float CD AB	Leitura/Escrita	Entrada Canal C - Valor Engenharia 16	
4384	32 bits	Float CD AB	Leitura/Escrita	Entrada Canal C - Valor Engenharia 17	
4386	32 bits	Float CD AB	Leitura/Escrita	Entrada Canal C - Valor Engenharia 18	
4388	32 bits	Float CD AB	Leitura/Escrita	Entrada Canal C - Valor Engenharia 19	
4390	32 bits	Float CD AB	Leitura	Fator de conversão interno. Não alterar	
4392	32 bits	Float CD AB	Leitura	Fator de conversão interno. Não alterar	
4394	32 bits	Float CD AB	Leitura	Fator de conversão interno. Não alterar	
4396	32 bits	Float CD AB	Leitura	Fator de conversão interno. Não alterar	
4398	32 bits	Float CD AB	Leitura	Fator de conversão interno. Não alterar	
4400	32 bits	Float CD AB	Leitura	Fator de conversão interno. Não alterar	
4402	16 bits	LSB - 8 bits Unsigned char	Leitura/Escrita	Tipo do sinal de Entrada Canal A	0 = Desabilitado; 1 = 4-20mA; 2 = 0-20mA; 3 = 0-5V; 4 = 1-5V; 5 = 0-10V; 6 = Frequência;
		MSB - 8 bits Unsigned char	Leitura/Escrita	Tipo do sinal de Entrada Canal B	0 = Desabilitado; 1 = 4-20mA; 2 = 0-20mA; 3 = 0-5V; 4 = 1-5V; 5 = 0-10V; 8 = PT100 e 9 = PT1000

End.	Tam.	Formato	Leitura/Escrita	Descrição	Opções
4403	16 bits	LSB - 8 bits Unsigned char	Leitura/Escrita	Tipo do sinal de Entrada Canal C	0 = Desabilitado; 1 = 4-20mA; 2 = 0-20mA; 3 = 0-5V; 4 = 1-5V; 5 = 0-10V; 7 = pH; 10 = (A - B); 11 = (B - A)
		MSB - 8 bits Unsigned char	Leitura/Escrita	Grandeza de medição canal A	
4404	16 bits	LSB - 8 bits Unsigned char	Leitura/Escrita	Grandeza de medição canal B	0 = Comprimento; 1 = Volume; 2 = Massa; 3 = Pressão; 4 = Temperatura; 5 = Outras
		MSB - 8 bits Unsigned char	Leitura/Escrita	Grandeza de medição canal C	
4405	16 bits	LSB - 8 bits Unsigned char	Leitura/Escrita	Unidades de leitura canal A	0=mm; 1=cm; 2=m; 3=Km; 4=ft; 5=in; 6=mi; 7=cm2; 8=Ncm3; 9=Scm3; 10=dm3; 11=Ndm3; 12=Sdm3; 13=m3; 14=Nm3; 15=Sm3; 16=ml; 17=Nml; 18=Sml; 19=l; 20=NI; 21=SI; 22=ft3; 23=Nft3; 24=Sft3; 25=gal; 26=Ngal; 27=Sgal; 28=mg; 29=g; 30=Kg; 31=T; 32=lb; 33=pa; 34=Kpa; 35=Mpa; 36=mbar; 37=bar; 38=Kgf; 39=psi; 40=atm; 41=mmHg; 42=mca; 43=mmca; 44=°C; 45=°F; 46=°K; 47=mV; 48=V; 49=mA; 50=A; 51=Hz; 52=PH; 53=IMP; 54=PC; 55=RPM; 56=%;
		MSB - 8 bits Unsigned char	Leitura/Escrita	Unidades de leitura canal B	
4406	16 bits	LSB - 8 bits Unsigned char	Leitura/Escrita	Unidades de leitura canal C	0 = Sem base de tempo; 1 = Seg; 2 = Min; 3 = Hr; 4 = Dia;
		MSB - 8 bits Unsigned char	Leitura/Escrita	Base de tempo Canal A	
4407	16 bits	LSB - 8 bits Unsigned char	Leitura/Escrita	Base de tempo Canal B	0 = Sem base de tempo; 1 = Seg; 2 = Min; 3 = Hr; 4 = Dia;
		MSB - 8 bits Unsigned char	Leitura/Escrita	Base de tempo Canal C	
4408	16 bits	LSB - 8 bits Unsigned char	Leitura/Escrita	Ponto decimal indicação Canal A	0 = 0000000 1 = 00000.0 2 = 0000.00 3 = 000.000 4 = 00.0000
		MSB - 8 bits Unsigned char	Leitura/Escrita	Ponto decimal indicação Canal B	
4409	16 bits	LSB - 8 bits Unsigned char	Leitura/Escrita	Ponto decimal indicação Canal C	0 = 0000000 1 = 00000.0 2 = 0000.00
		MSB - 8 bits Unsigned char	Leitura/Escrita	Ponto decimal totalização Canal A	

End.	Tam.	Formato	Leitura/Escrita	Descrição	Opções
4410	16 bits	LSB - 8 bits Unsigned char	Leitura/Escrita	Ponto decimal totalização Canal B	0 = 0000000 1 = 00000.0 2 = 0000.00
		MSB - 8 bits Unsigned char	Leitura/Escrita	Ponto decimal totalização Canal C	
4411	16 bits	LSB - 8 bits Unsigned char	Leitura/Escrita	Quantidade de pontos de linearização Canal A	2 = 2 pontos; 3 = 3 pontos; 4 = 3 pontos; . .
		MSB - 8 bits Unsigned char	Leitura/Escrita	Quantidade de pontos de linearização Canal B	
4412	16 bits	LSB - 8 bits Unsigned char	Leitura/Escrita	Quantidade de pontos de linearização Canal C	20 = 20 pontos; 1 = Filtro 1; 2 = Filtro 2; 3 = Filtro 3; . .
		MSB - 8 bits Unsigned char	Leitura/Escrita	Filtro Canal A	
4413	16 bits	LSB - 8 bits Unsigned char	Leitura/Escrita	Filtro Canal B	10 = Filtro 10; . .
		MSB - 8 bits Unsigned char	Leitura/Escrita	Filtro Canal C	
4414	16 bits	LSB - 8 bits Unsigned char	Leitura/Escrita	Tipo de alarme - Alarme 1 - Canal A	0 = Alarme desabilitado; 1 = Alarme de alta; 2 = Alarme de baixa;
		MSB - 8 bits Unsigned char	Leitura/Escrita	Tipo de alarme - Alarme 2 - Canal A	
4415	16 bits	LSB - 8 bits Unsigned char	Leitura/Escrita	Tipo de alarme - Alarme 3 - Canal A	
		MSB - 8 bits Unsigned char	Leitura/Escrita	Tipo de alarme - Alarme 4 - Canal A	
4416	16 bits	LSB - 8 bits Unsigned char	Leitura/Escrita	Tipo de alarme - Alarme 1 - Canal B	
		MSB - 8 bits Unsigned char	Leitura/Escrita	Tipo de alarme - Alarme 2 - Canal B	
4417	16 bits	LSB - 8 bits Unsigned char	Leitura/Escrita	Tipo de alarme - Alarme 3 - Canal B	
		MSB - 8 bits Unsigned char	Leitura/Escrita	Tipo de alarme - Alarme 4 - Canal B	
4418	16 bits	LSB - 8 bits Unsigned char	Leitura/Escrita	Tipo de alarme - Alarme 1 - Canal C	
		MSB - 8 bits Unsigned char	Leitura/Escrita	Tipo de alarme - Alarme 2 - Canal C	

End.	Tam.	Formato	Leitura/Escreita	Descrição	Opções
4419	16 bits	LSB - 8 bits Unsigned char	Leitura/Escreita	Tipo de alarme - Alarme 3 - Canal C	0 = Alarme desabilitado; 1 = Alarme de alta; 2 = Alarme de baixa;
		MSB - 8 bits Unsigned char	Leitura/Escreita	Tipo de alarme - Alarme 4 - Canal C	
4420	16 bits	LSB - 8 bits Unsigned char	Leitura/Escreita	Tipo de sinal de saída - Saída 1	0 = 4-20 mA;1 = 0-20 mA;2 = 0-5 V; 3 = 1-5 V;4 = 0-10 V;5 = Digital;
		MSB - 8 bits Unsigned char	Leitura/Escreita	Tipo de sinal de saída - Saída 2	
4421	16 bits	LSB - 8 bits Unsigned char	Leitura/Escreita	Tipo de sinal de saída - Saída 3	5 = Digital;
		MSB - 8 bits Unsigned char	Leitura/Escreita	Tipo de sinal de saída - Saída 4	
4422	16 bits	LSB - 8 bits Unsigned char	Leitura/Escreita	Canal de origem da Saída 1	0 = Desabilitado; 1 = Canal A; 2 = Canal B; 3 = Canal C;
		MSB - 8 bits Unsigned char	Leitura/Escreita	Canal de origem da Saída 2	
4423	16 bits	LSB - 8 bits Unsigned char	Leitura/Escreita	Canal de origem da Saída 3	
		MSB - 8 bits Unsigned char	Leitura/Escreita	Canal de origem da Saída 4	
4424	16 bits	LSB - 8 bits Unsigned char	Leitura/Escreita	Função da Saída 1	0 = ALARME 1 = BATELADA 2 = PULSOS
		MSB - 8 bits Unsigned char	Leitura/Escreita	Função da Saída 2	
4425	16 bits	LSB - 8 bits Unsigned char	Leitura/Escreita	Função da Saída 3	
		MSB - 8 bits Unsigned char	Leitura/Escreita	Função da Saída 4	
4426	16 bits	LSB - 8 bits Unsigned char	Leitura/Escreita	Alarme associado a Saída 1	0 = Alarme 1; 1 = Alarme 2; 2 = Alarme 3; 3 = Alarme 4;
		MSB - 8 bits Unsigned char	Leitura/Escreita	Alarme associado a Saída 2	
4427	16 bits	LSB - 8 bits Unsigned char	Leitura/Escreita	Alarme associado a Saída 3	
		MSB - 8 bits Unsigned char	Leitura/Escreita	Alarme associado a Saída 4	

End.	Tam.	Formato	Leitura/Escrita	Descrição	Opções
4428	16 bits	LSB - 8 bits Unsigned char	Leitura/Escrita	Lógica do alarme, Saída 1	0 = Normal; 1 = Invertida;
		MSB - 8 bits Unsigned char	Leitura/Escrita	Lógica do alarme, Saída 2	
4429	16 bits	LSB - 8 bits Unsigned char	Leitura/Escrita	Lógica do alarme, Saída 3	0 = Normal; 1 = Invertida;
		MSB - 8 bits Unsigned char	Leitura/Escrita	Lógica do alarme, Saída 4	
4430	16 bits	LSB - 8 bits Unsigned char	Leitura/Escrita	Limite de batelada associado a Saída 1	0 = Limite 1; 1 = Limite 2;
		MSB - 8 bits Unsigned char	Leitura/Escrita	Limite de batelada associado a Saída 2	
4431	16 bits	LSB - 8 bits Unsigned char	Leitura/Escrita	Limite de batelada associado a Saída 3	
		MSB - 8 bits Unsigned char	Leitura/Escrita	Limite de batelada associado a Saída 4	
4432	16 bits	LSB - 8 bits Unsigned char	Leitura/Escrita	Opção de Reset da batelada - Saída 1	0 = Manual; 1 = Automático;
		MSB - 8 bits Unsigned char	Leitura/Escrita	Opção de Reset da batelada - Saída 2	
4433	16 bits	LSB - 8 bits Unsigned char	Leitura/Escrita	Opção de Reset da batelada - Saída 3	
		MSB - 8 bits Unsigned char	Leitura/Escrita	Opção de Reset da batelada - Saída 4	
4434	16 bits	LSB - 8 bits Unsigned char	Leitura/Escrita	Habilitar Página 1	0 = Desabilita a indicação da página; 1 = Habilita a indicação da página;
		MSB - 8 bits Unsigned char	Leitura/Escrita	Indicação da Linha 1 da Página 1	0 = CA - INDICACAO; 1 = CA - TOTALIZACAO; 2 = CA - ALARMES; 3 = CB - INDICACAO; 4 = CB - TOTALIZACAO; 5 = CB - ALARMES;
4435	16 bits	LSB - 8 bits Unsigned char	Leitura/Escrita	Indicação da Linha 2 da Página 1	6 = CC - INDICACAO; 7 = CC - TOTALIZACAO; 8 = CC - ALARMES;
		MSB - 8 bits Unsigned char	Leitura/Escrita	Habilitar Página 2	0 = Desabilita a indicação da página; 1 = Habilita a indicação da página;

End.	Tam.	Formato	Leitura/Escrita	Descrição	Opções
4436	16 bits	LSB - 8 bits Unsigned char	Leitura/Escrita	Indicação da Linha 1 da Página 2	0 = CA - INDICACAO; 1 = CA - TOTALIZACAO; 2 = CA - ALARMES; 3 = CB - INDICACAO; 4 = CB - TOTALIZACAO; 5 = CB - ALARMES; 6 = CC - INDICACAO; 7 = CC - TOTALIZACAO; 8 = CC - ALARMES;
		MSB - 8 bits Unsigned char	Leitura/Escrita	Indicação da Linha 2 da Página 2	
4437	16 bits	LSB - 8 bits Unsigned char	Leitura/Escrita	Habilitar Página 3	0 = Desabilita a indicação da página; 1 = Habilita a indicação da página;
		MSB - 8 bits Unsigned char	Leitura/Escrita	Indicação da Linha 1 da Página 3	0 = CA - INDICACAO; 1 = CA - TOTALIZACAO; 2 = CA - ALARMES; 3 = CB - INDICACAO; 4 = CB - TOTALIZACAO; 5 = CB - ALARMES; 6 = CC - INDICACAO; 7 = CC - TOTALIZACAO; 8 = CC - ALARMES;
4438	16 bits	LSB - 8 bits Unsigned char	Leitura/Escrita	Indicação da Linha 2 da Página 3	0 = Manual; 1 = 5 segundos; 2 = 10 segundos; 3 = 20 segundos; 4 = 30 segundos;
		MSB - 8 bits Unsigned char	Leitura/Escrita	Troca automática de páginas	
4439	16 bits	LSB - 8 bits Unsigned char	Leitura/Escrita	Configuração do Reset Remoto	0 = NENHUM; 1 = CANAL A; 2 = CANAL B; 3 = CANAL C; 4 = CANAL A e B; 5 = CANAL A e C; 6 = CANAL B e C; 7 = CANAL A e B e C;
		MSB - 8 bits Unsigned char	Leitura/Escrita	Habilitar Saída RS485	0 = Desabilitado; 1 = Habilitado RTU;
4440	16 bits	LSB - 8 bits Unsigned char	Leitura/Escrita	Endereço - Modbus	0 - 255;
		MSB - 8 bits Unsigned char	Leitura/Escrita	Taxa de Transmissão - Modbus	0 = 300 bps; 1 = 600 bps; 2 = 1200 bps; 3 = 2400 bps; 4 = 4800 bps; 5 = 9600 bps;
4441	16 bits	LSB - 8 bits Unsigned char	Leitura/Escrita	Configuração de Paridade - Modbus	0 = NENHUMA; 1 = PAR; 2 = IMPAR;
		MSB - 8 bits Unsigned char	Leitura/Escrita	1º caractere do TAG do dispositivo - ModBus	0 ... 9, A ... Z, " "(Espaço)
4442	16 bits	LSB - 8 bits Unsigned char	Leitura/Escrita	2º caractere do TAG do dispositivo - ModBus	0 ... 9, A ... Z, " "(Espaço)
		MSB - 8 bits Unsigned char	Leitura/Escrita	3º caractere do TAG do dispositivo - ModBus	0 ... 9, A ... Z, " "(Espaço)
4443	16 bits	LSB - 8 bits Unsigned char	Leitura/Escrita	4º caractere do TAG do dispositivo - ModBus	0 ... 9, A ... Z, " "(Espaço)
		MSB - 8 bits Unsigned char	Leitura/Escrita	5º caractere do TAG do dispositivo - ModBus	0 ... 9, A ... Z, " "(Espaço)

End.	Tam.	Formato	Leitura/Escrita	Descrição	Opções
4444	16 bits	LSB - 8 bits Unsigned char	Leitura/Escrita	6° caractere do TAG do dispositivo - ModBus	0 ... 9, A ... Z, " "(Espaço)
		MSB - 8 bits Unsigned char	Leitura/Escrita	7° caractere do TAG do dispositivo - ModBus	0 ... 9, A ... Z, " "(Espaço)
4445	16 bits	LSB - 8 bits Unsigned char	Leitura/Escrita	8° caractere do TAG do dispositivo - ModBus	0 ... 9, A ... Z, " "(Espaço)
		MSB - 8 bits Unsigned char	Leitura/Escrita	9° caractere do TAG do dispositivo - ModBus	Sempre "0"
4446	16 bits	LSB - 8 bits Unsigned char	Leitura	Variável de uso interno	Sempre "0"
		MSB - 8 bits Unsigned char	Leitura	Uso futuro/ Sem função	Ao ler estes registros retornará um valor indeterminado.
4447 até 4449	16 bits	-	Leitura	Uso futuro/ Sem função	Ao ler estes registros retornará um valor indeterminado.
4450	16 bits	LSB - 8 bits Unsigned char	Leitura/Escrita	Tipo de operação: alarme 1 do Canal A	0 = CANAL (A); 1 = CANAL (A-B); 2 = CANAL (A-C);
		MSB - 8 bits Unsigned char	Leitura/Escrita	Tipo de operação: alarme 2 do Canal A	
4451	16 bits	LSB - 8 bits Unsigned char	Leitura/Escrita	Tipo de operação: alarme 3 do Canal A	
		MSB - 8 bits Unsigned char	Leitura/Escrita	Tipo de operação: alarme 4 do Canal A	

End.	Tam.	Formato	Leitura/Escrita	Descrição	Opções
4452	16 bits	LSB - 8 bits Unsigned char	Leitura/Escrita	Tipo de operação: alarme 1 do Canal B	0 = CANAL (B); 1 = CANAL (B-A); 2 = CANAL (B-C);
		MSB - 8 bits Unsigned char	Leitura/Escrita	Tipo de operação: alarme 2 do Canal B	
4453	16 bits	LSB - 8 bits Unsigned char	Leitura/Escrita	Tipo de operação: alarme 3 do Canal B	
		MSB - 8 bits Unsigned char	Leitura/Escrita	Tipo de operação: alarme 4 do Canal B	
4454	16 bits	LSB - 8 bits Unsigned char	Leitura/Escrita	Tipo de operação: alarme 1 do Canal C	0 = CANAL (C); 1 = CANAL (C-A); 2 = CANAL (C-B);
		MSB - 8 bits Unsigned char	Leitura/Escrita	Tipo de operação: alarme 2 do Canal C	
4455	16 bits	LSB - 8 bits Unsigned char	Leitura/Escrita	Tipo de operação: alarme 3 do Canal C	
		MSB - 8 bits Unsigned char	Leitura/Escrita	Tipo de operação: alarme 4 do Canal C	
4456 até 4471	16 bits	-	Leitura	Uso futuro/ Sem função	Ao ler estes registros retornará um valor indeterminado.

End.	Tam.	Formato	Leitura/Escrita	Descrição	Opções
4472	32 bits	Float CD AB	Leitura/Escrita	Valor Limite 1 - Batelada Canal A	
4474	32 bits	Float CD AB	Leitura/Escrita	Valor Limite 2 - Batelada Canal A	
4476	32 bits	Float CD AB	Leitura/Escrita	Valor Limite 1 - Batelada Canal B	
4478	32 bits	Float CD AB	Leitura/Escrita	Valor Limite 2 - Batelada Canal B	
4480	32 bits	Float CD AB	Leitura/Escrita	Valor Limite 1 - Batelada Canal C	
4482	32 bits	Float CD AB	Leitura/Escrita	Valor Limite 2 - Batelada Canal C	
4484	32 bits	Float CD AB	Leitura/Escrita	Valor Off Set - Canal A	
4486	32 bits	Float CD AB	Leitura/Escrita	Valor Off Set - Canal B	
4488	32 bits	Float CD AB	Leitura/Escrita	Valor Off Set - Canal C	
4490	32 bits	Float CD AB	Leitura/Escrita	Valor Cut Off - Canal A	
4492	32 bits	Float CD AB	Leitura/Escrita	Valor Cut Off - Canal B	
4494	32 bits	Float CD AB	Leitura/Escrita	Valor Cut Off - Canal C	
4496	32 bits	Float CD AB	Leitura/Escrita	Valor Alarme 1 - Canal A	
4498	32 bits	Float CD AB	Leitura/Escrita	Valor Alarme 2 - Canal A	
4500	32 bits	Float CD AB	Leitura/Escrita	Valor Alarme 3 - Canal A	
4502	32 bits	Float CD AB	Leitura/Escrita	Valor Alarme 4 - Canal A	
4504	32 bits	Float CD AB	Leitura/Escrita	Valor Alarme 1 - Canal B	
4506	32 bits	Float CD AB	Leitura/Escrita	Valor Alarme 2 - Canal B	
4508	32 bits	Float CD AB	Leitura/Escrita	Valor Alarme 3 - Canal B	
4510	32 bits	Float CD AB	Leitura/Escrita	Valor Alarme 4 - Canal B	
4512	32 bits	Float CD AB	Leitura/Escrita	Valor Alarme 1 - Canal C	
4514	32 bits	Float CD AB	Leitura/Escrita	Valor Alarme 2 - Canal C	
4516	32 bits	Float CD AB	Leitura/Escrita	Valor Alarme 3 - Canal C	
4518	32 bits	Float CD AB	Leitura/Escrita	Valor Alarme 4 - Canal C	

End.	Tam.	Formato	Leitura/Escrita	Descrição	Opções
4520 até 4529	16 bits	-	Leitura	Uso futuro/ Sem função	Ao ler estes registros retornará um valor indeterminado.
4530	32 bits	Float CD AB	Leitura/Escrita	Valor de Histerese do Alarme 1 - Canal A	
4532	32 bits	Float CD AB	Leitura/Escrita	Valor de Histerese do Alarme 2 - Canal A	
4534	32 bits	Float CD AB	Leitura/Escrita	Valor de Histerese do Alarme 3 - Canal A	
4536	32 bits	Float CD AB	Leitura/Escrita	Valor de Histerese do Alarme 4 - Canal A	
4538	32 bits	Float CD AB	Leitura/Escrita	Valor de Histerese do Alarme 1 - Canal B	
4540	32 bits	Float CD AB	Leitura/Escrita	Valor de Histerese do Alarme 2 - Canal B	
4542	32 bits	Float CD AB	Leitura/Escrita	Valor de Histerese do Alarme 3 - Canal B	
4544	32 bits	Float CD AB	Leitura/Escrita	Valor de Histerese do Alarme 4 - Canal B	
4546	32 bits	Float CD AB	Leitura/Escrita	Valor de Histerese do Alarme 1 - Canal C	
4548	32 bits	Float CD AB	Leitura/Escrita	Valor de Histerese do Alarme 2 - Canal C	
4550	32 bits	Float CD AB	Leitura/Escrita	Valor de Histerese do Alarme 3 - Canal C	
4552	32 bits	Float CD AB	Leitura/Escrita	Valor de Histerese do Alarme 4 - Canal C	
4554	32 bits	Float CD AB	Leitura/Escrita	Valor de Escala correspondente a saída analógica mínima - Saída 1	
4556	32 bits	Float CD AB	Leitura/Escrita	Valor de Escala correspondente a saída analógica mínima - Saída 2	
4558	32 bits	Float CD AB	Leitura/Escrita	Valor de Escala correspondente a saída analógica máxima - Saída 1	
4560	32 bits	Float CD AB	Leitura/Escrita	Valor de Escala correspondente a saída analógica máxima - Saída 2	
4562	32 bits	Float CD AB	Leitura/Escrita	Valor de Unidades/Pulso - Saída 1	
4564	32 bits	Float CD AB	Leitura/Escrita	Valor de Unidades/Pulso - Saída 2	
4566	32 bits	Float CD AB	Leitura/Escrita	Valor de Unidades/Pulso - Saída 3	
4568	32 bits	Float CD AB	Leitura/Escrita	Valor de Unidades/Pulso - Saída 4	

End.	Tam.	Formato	Leitura/Escreita	Descrição	Opções
4570	32 bits	Float CD AB	Leitura/Escreita	Tempo que a saída permanecerá ativa após a totalização atingir o valor da batelada - Saída 1	
4572	32 bits	Float CD AB	Leitura/Escreita	Tempo que a saída permanecerá ativa após a totalização atingir o valor da batelada - Saída 2	
4574	32 bits	Float CD AB	Leitura/Escreita	Tempo que a saída permanecerá ativa após a totalização atingir o valor da batelada - Saída 3	
4576	32 bits	Float CD AB	Leitura/Escreita	Tempo que a saída permanecerá ativa após a totalização atingir o valor da batelada - Saída 4	
4578 até 4593	16 bits	-	Leitura	Uso futuro/ Sem função	Ao ler estes registros retornará um valor indeterminado.