

## CHAVE DE NÍVEL PENDULAR TIPO PERA



## MANUAL DE INSTRUÇÕES E INSTALAÇÃO

---

## ÍNDICE

1. <u>Apresentação</u>	<u>03</u>
2. <u>Princípios de Operação</u>	<u>03</u>
3. <u>Características Técnicas</u>	<u>04</u>
4. <u>Ligação</u>	<u>04</u>
5. <u>Esquemas de Ligação</u>	<u>05</u>
6. <u>Instalação</u>	<u>05</u>

## 1.) Apresentação

A chave de nível Pendular tipo pera é um dos sistemas mais simples, práticos e eficientes de controle de nível de líquidos de qualquer espécie. Não tem peças móveis nem necessita de calibração e manutenção. Sua simplicidade de funcionamento e instalação, somadas à resposta imediata, confiabilidade e precisão, fazem com que o equipamento seja indispensável para comando de bombas, solenóides, sinalização e alarmes de nível.

## 2.) Princípios de Operação

Um interruptor ou micro-switch protegido contra choques por uma camada de silicone, fixada em posição adequada no interior de um invólucro em polipropileno, é suspenso por seu próprio cabo elétrico. Com as alterações do nível do líquido, este toca a parte cônica da chave, inclinando-o e, neste momento, o interruptor esférico ou o micro-switch abre um contato e fecha outro (SPDT), permitindo ou impedindo a passagem elétrica, ligando ou desligando bomba ou alarmes sonoros e visuais.

Suas peças são roscadas com posterior soldagem à uma temperatura de 178°C. Como o material é fundido, sem uso de qualquer tipo de adesivo, permite hermeticidade homogênea e um material puro para ser utilizado em qualquer produto, seja ele ácido, efluentes como sólido em suspensão, óleos e até mesmo em indústrias alimentícias.

A chave de nível pendular tipo Pera é utilizada em estações de tratamento de água e estações de tratamento de esgotos, pois com o invólucro liso e sem rebarbas ou emendas, evita a impregnação dos detritos e impurezas que estão presentes nestas instalações.

A chave de nível pendular tipo Pera é fabricada com comprimento do cabo, tensão e potência de acordo com a necessidade do projeto, permitindo ao usuário a tranquilidade de opção no momento oportuno, evitando assim alterações no projeto ou processo.

---

### 3.) Características Técnicas

- Modo de operação: unidirecional
- Pressão Máxima: 5 bar
- Grau de Proteção: IP68
- Cabo Padrão: neoprene ou hypolon 3x1mm<sup>2</sup>
- Densidade (fluido): 0,60 a 1,15
- Temperatura Máxima: 85° p/ cabo neoprene e 95° p/ cabo hypolon
- Corpo: Bicônico – Polipropileno
- Carga Máxima: 20A resistivo – 8A indutivo
- Chave reversível: contatos de prata / óxido de cádmio
- Peso da bóia sem cabo: 100g
- Peso do Cabo: neoprene 105g/m – hypolon 107g/m
- Comprimento Padrão do cabo: 5 ou 10m

### 4.) Ligação

É aconselhada a instalação da chave de nível pendular tipo Pera por meio de um transformador com baixas tensões. Além de prolongar a vida útil do equipamento, garante segurança de acordo com as normas ABNT. A chave de nível tipo Pera é oferecida com os contatos SPDT, o que facilita sua ligação. Possui três fios de fácil visualização que podem ser ligados conforme abaixo:

#### **Fios até 10 metros.**

Preto(1) – comum

Marron(2) – aberto (NA)

Azul(3) – fechado (NF)

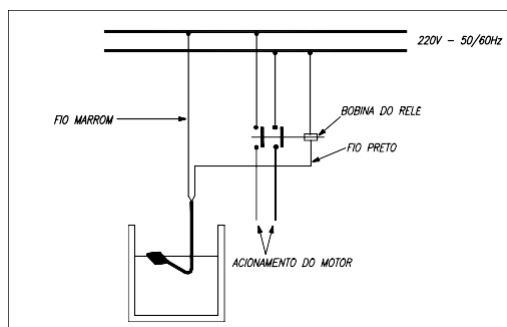
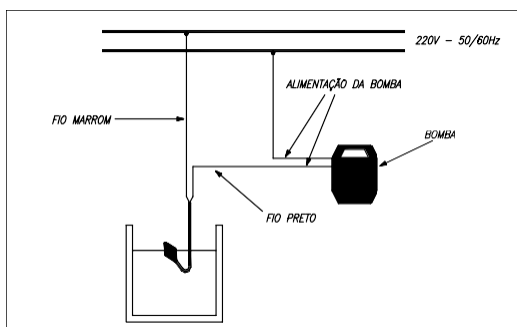
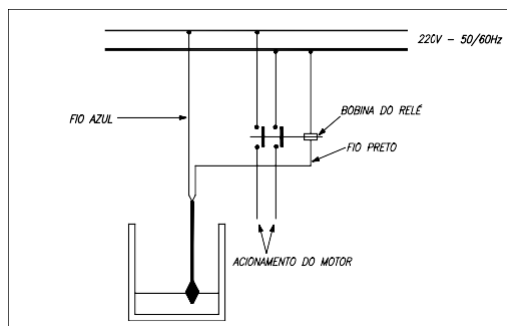
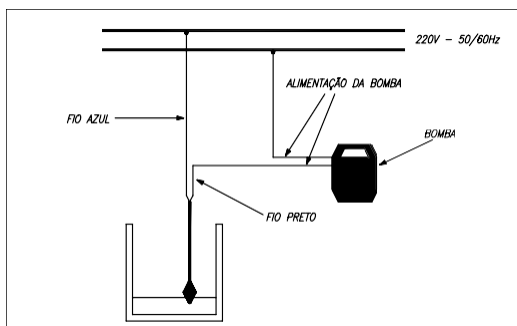
#### **Fios com mais de 10 metros.**

Preto(1) – comum

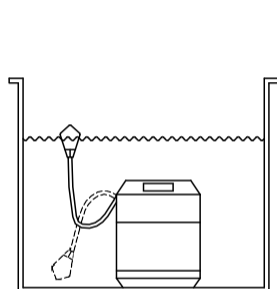
Branco(2) – aberto (NA)

Verde(3) – fechado (NF)

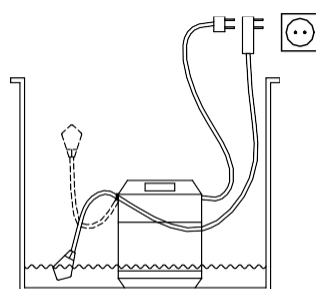
## 5.) Esquemas de Ligação



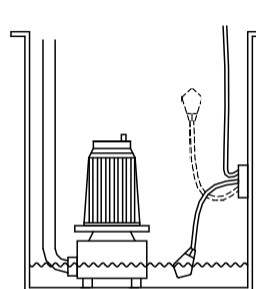
## 6.) Instalação



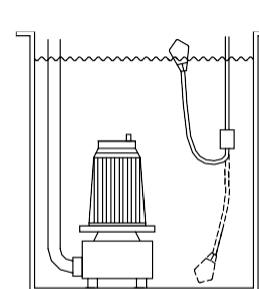
FIXAÇÃO SOBRE A BOMBA



FIXAÇÃO SOBRE A BOMBA COM PLUG DE DUPLA FUNÇÃO (OPCIONAL)



FIXAÇÃO NA PAREDE



FIXAÇÃO COM CONTRA-PESCO SOBRE O CABO