

# Contech



## CENTRAL DE ALARMES DE INCÊNDIO, CONVENCIONAL

Av. Dr. Lino de Moraes Leme, 1.094 – Vila Paulista – São Paulo/SP – 04360-000.  
+55 11 5035-0920 | atendimento@contechind.com.br | www.contechind.com.br



# CENTRAL DE ALARMES DE INCÊNDIO, CONVENCIONAL

Os Painéis Central de Alarmes de Incêndio Tipo Convencional, são projetados para fornecer soluções econômicas para projetos de pequeno, médio e grande porte.

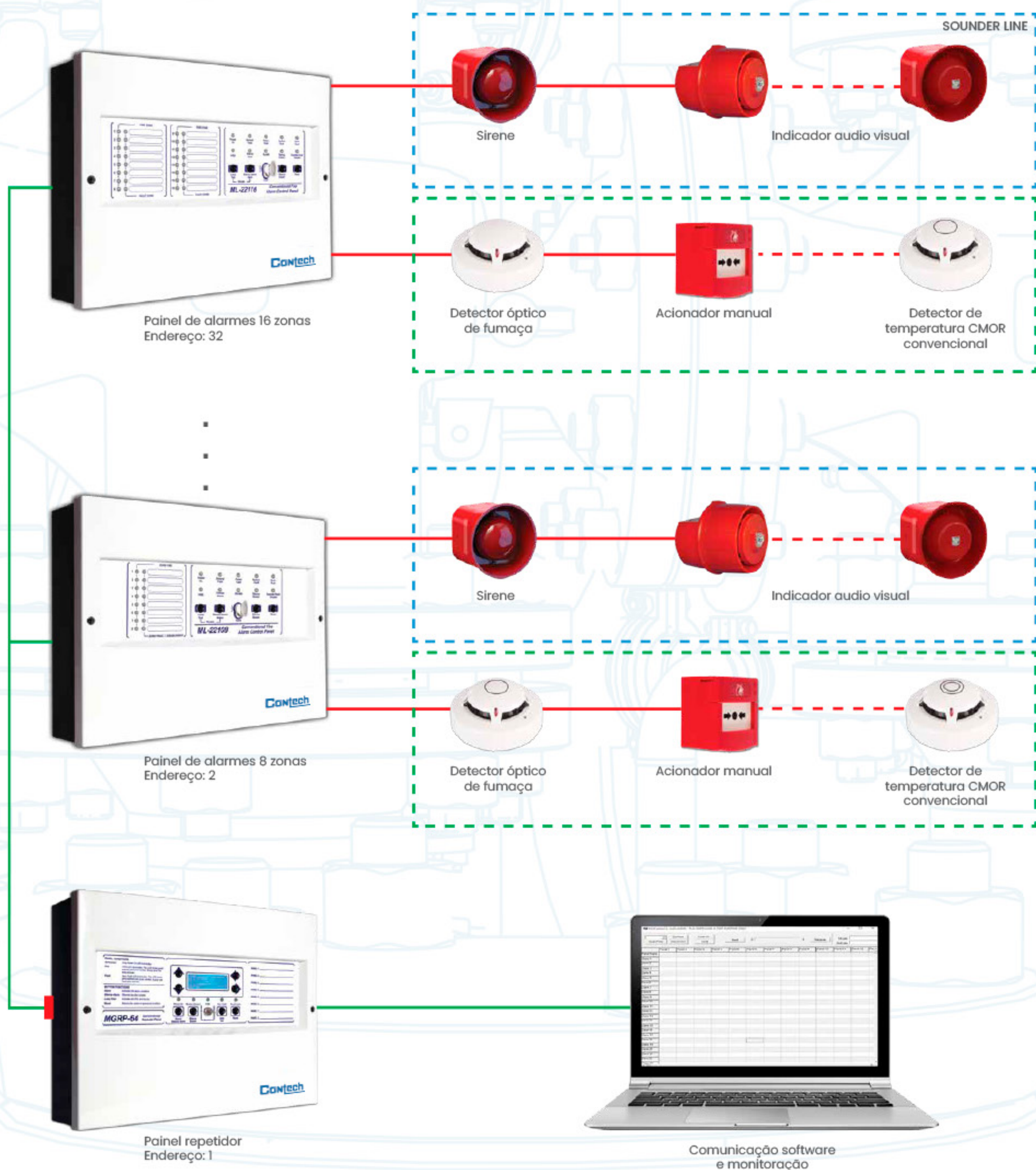
## 1 - Características do Produto

- Compatível com EN 54-2 e EN 54-4 - STANDARD
- Opções de zona - 2, 4, 8, 16
- Possuem certificação LPCB • Painel permite fazer conexão de rede de até 32 painéis
- 2 saídas de sirene, alarme de incêndio e relé de falha
- O tempo de atraso, para zona e sirenes
- As zonas podem ser testadas com uma única pessoa através do recurso de teste de zona
- Zonas determinadas e/ou saída de sirene podem ser desabilitadas através de desabilitar zona e desabilitar sirene função
- Opção de comunicação com PC ('reset', 'alarme', 'silenciar alarme' etc. Os comandos podem ser enviados para painel e zona podem ser testados e desabilitados)
- Até 1.000 registros de eventos podem ser salvos
- Módulo de relé, 2, 4 e 8 saídas (fornece saída de relé zonal)
- Módulo de sirene, 2, 4 e 8 saídas (fornece saída de sirene zonal)
- A memória de registro de eventos pode ser obtida com programa de PC via porta RS-485
- Eventos de incêndio e falha podem ser monitorados através de LEDs de incêndio de zona, LEDs de falha de zona e campainha piezoelétrica
- Fácil de usar com poucos botões na frente do painel
- Todos os LEDs podem ser testados através de um botão
- Fácil entrada para cabos pela parte superior e traseira do painel





## CONFIGURAÇÃO - PAINEL, CENTRAL DE ALARMES DE INCÊNDIO



LEDs e saída de relé de incêndio e falha são monitorados através da Zona.

As zonas podem ser testadas com um único, técnico, através de recurso de teste de Zona.

Proteção contra interferências eletromagnéticas.

Zonas específicas e/ou saídas de sirenes podem ser desativadas através de recursos de desativação de sirene

Sensibilidade estável.



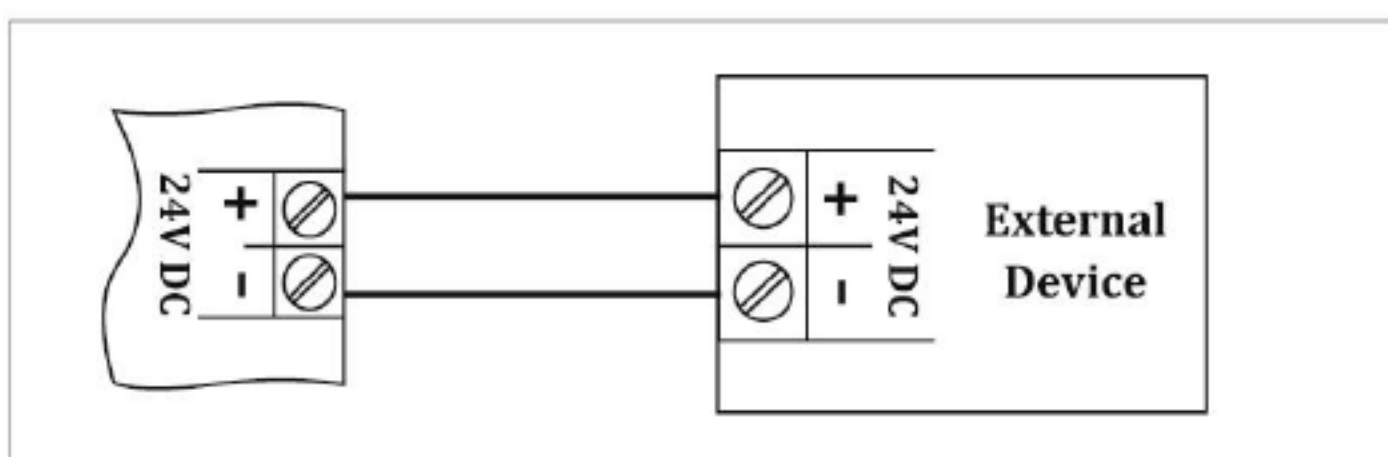
## Especificações Técnicas

Painel, Central, Modelo - CTH - ML - 221XX M	
Alimentação	230V AC 50 Hz 2A
Acumulador	2 x (12V 7 Ah)
Zona	2, 4, 8, 16
Saída de tensão, zona	24V DC
Resistência de saída e linha, zona	6K8
Peso	~4,4 kg
Painel	Pintura em epox
Tipo de montagem	Superfície, parede
Saída de alimentação externa	24V DC 500 mA
Contato seco	30V DC 1A - Saída rele de falha
Contato seco	30V DC 1A - Saída rele de incêndio
Saída de sirene	24V DC 500 mA
Resistência de saída de sirene	10K
Temperatura de operação	(-10°C) - (+55°C)
Umidade relativa	% 0-95
Dimensões do painel	300 x 400 x 100 mm
Cor	Caixa metálica cinza, painel frontal branco

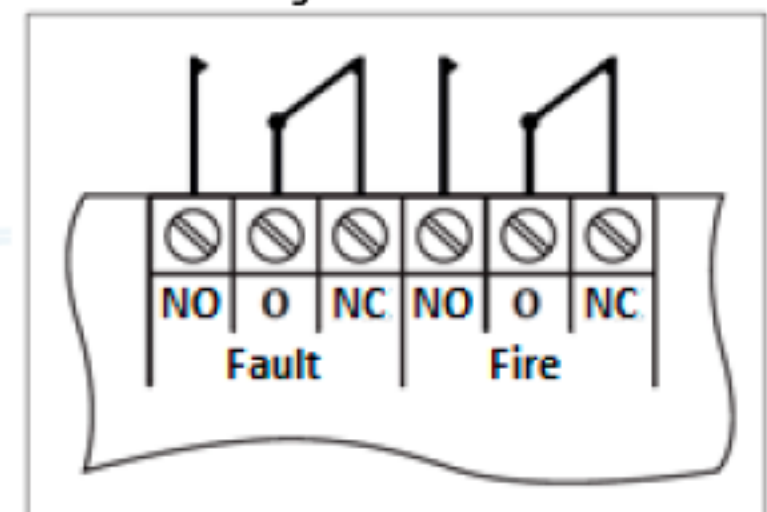
### MODELS

Code	Description
CTH - ML-22102.M	Central de alarmes, 2 Zona, 230V
CTH - ML-22104.M	Central de alarmes, 4 Zona, 230V
CTH - ML-22108.M	Central de alarmes, 8 Zona, 230V
CTH - ML-22116.M	Central de alarmes, 16 Zona, 230V

### ALIMENTAÇÃO 24V DC



### CONEXÃO DOS RELES





# **Contech**



Av. Dr. Lino de Moraes Leme, 1.094  
Vila Paulista – São Paulo/SP – 04360-000.  
+55 11 5035-0920  
Atendimento@contechind.com.br

[www.contechind.com.br](http://www.contechind.com.br)