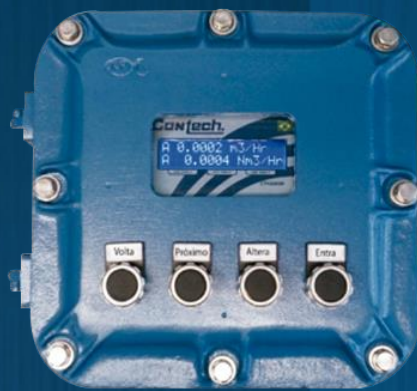


# Contech



Montagem Integral / Pedestal /  
STD / Ex



Montagem Remota / Parede / Ex



Montagem Remota / Parede



Montagem Remota / Painel

**MODULOS ELETRÔNICOS  
MODELO CTH – 2265**

# MÓDULOS ELETRÔNICOS - MODELO CTH – 2265

Os Indicador e totalizador da série CTH-2265 da CONTECH é um módulo eletrônico micro processado que foram desenvolvidos para receber os sinais provenientes das principais variáveis de processo em plantas industriais, tais como: pressão, vazão, nível, etc.

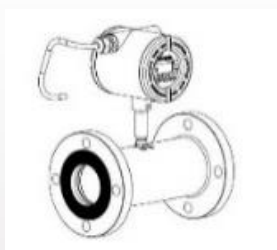
Desenvolvidos para receber, converter sinais e disponibilizar saídas para controle e indicação.

Versão com construção robusta para uso ao tempo em instalações em áreas classificadas e ou não classificadas.

A parametrização e calibração é realizada de forma amigável, através de teclado frontal (4 teclas) protegida por senha e linearização (20) pontos,

- Funções disponíveis:
  - Totalização e indicação instantânea,
  - Predeterminação, com opção de RESET automático,
  - Computador de vazão,
- Display:
  - Cristal líquido, LCD com luz de fundo, auto iluminado,
  - Alfa numérico (2X16) caracteres,

Módulo Eletrônico	Descrição
STD	
CTH-2265 I	Indicador – Predeterminador - Totalizador
CTH-2265 I BAT	Indicador – Predeterminador - Totalizador – Alimentação Bateria
CTH-2265 I HART	Indicador – Predeterminador - Totalizador – Protocolo de comunicação HART
PARA ÁREA CLASSIFICADA	
CTH-2265 I - EX	Indicador – Predeterminador - Totalizador
CTH-2265 I BAT - EX	Indicador – Predeterminador - Totalizador – Alimentação Bateria
CTH-2265 I HART - EX	Indicador – Predeterminador - Totalizador – Protocolo de comunicação HART

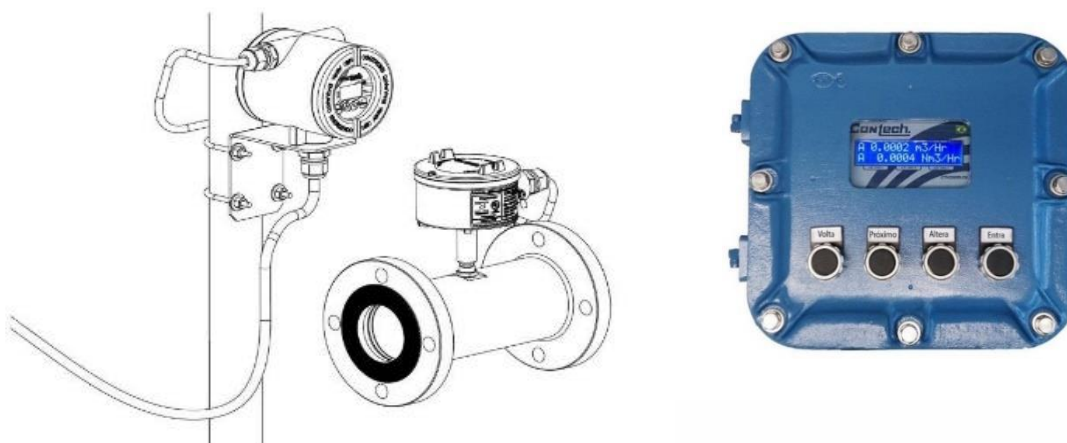


## Especificação

<b>Tipo de Montagem</b>	M1 Integral,
<b>Alimentação</b>	A1 90 a 240Vca ou 130 a 340Vcc
	A2 24Vcc
	A3 12Vcc/Bateria
<b>Tipo de Entrada</b>	E1 Pulso / 3 x 4a20mA
<b>Tipo de Saída</b>	S1 Pulso
	S2 4 a 20mA
	S3 1 a 5Vcc, 0 a 10Vcc
	S4 Relés SPDT de estado sólido, 2A 250Vca com isolamento
<b>Saída de alimentação para transmissor a dois fios</b>	S5 Tensão de 24Vcc e 50mA máxima, isolada das saídas, com proteção contra curto-circuito.
<b>Comunicação</b>	C1 RS-232/485, opcional
<b>Dimensões</b>	Ø 120mm/140mm, Material do invólucro Alumínio fundido



Módulo Eletrônico	Descrição
Para área classificada	Módulo Ø
CTH-2265 R - EX	Indicador - Predeterminador - Totalizador
CTH-2265 R - CV - EX	Computador de Vazão
	Módulo Quadrado
CTH-2265 IR - HART- EX	Indicador - Predeterminador - Totalizador - Protocolo de comunicação HART
CTH-2265 IR - EX	Indicador - Predeterminador - Totalizador



## Especificação

<b>Tipo de Montagem</b>	M2 Remota, Instalação em Parede e ou Pedestal
<b>Alimentação</b>	A1 90 a 240Vca ou 130 a 340Vcc
	A2 24Vcc
	A3 12Vcc/Bateria
<b>Tipo de Entrada</b>	E1 Pulso / 3 x 4a20mA
<b>Tipo de Saída</b>	S1 Pulso
	S2 4 a 20mA
	S3 1 a 5Vcc, 0 a 10Vcc
	S4 Relés SPDT de estado sólido, 2A 250Vca com isolamento
<b>Saída de alimentação para transmissor a dois fios</b>	S5 Tensão de 24Vcc e 50mA máxima, isolada das saídas, com proteção contra curto-circuito.
<b>Comunicação</b>	C1 RS-232/485, Opcional
<b>Dimensões</b>	QUADRADO, 305 x 305 x 200mm, Material do invólucro Alumínio fundido
	Ø 120mm/140mm, Material do invólucro Alumínio fundido

**Contech**

Módulo Eletrônico	Descrição
STD	
CTH-2265 R	Indicador – Predeterminador - Totalizador
CTH-2265 R CV	Computador de Vazão



## Especificação

<b>Tipo de Montagem</b>	M2 Remota, Instalação em Parede,
<b>Alimentação</b>	A1 90 a 240Vca ou 130 a 340Vcc
	A2 24Vcc
	A3 12Vcc/Bateria
<b>Tipo de Entrada</b>	E1 Pulso / 3 x 4a20mA
<b>Tipo de Saída</b>	S1 Pulso
	S2 4 a 20mA
	S3 1 a 5Vcc, 0 a 10Vcc
	S4 Relés SPDT de estado sólido, 2A 250Vca com isolamento
<b>Saída de alimentação para transmissor a dois fios</b>	S5 Tensão de 24Vcc e 50mA máxima, isolada das saídas, com proteção contra curto-circuito.
<b>Comunicação</b>	C1 RS-232/485, Opcional
<b>Dimensões</b>	195 x 160 x 106mm, Material do invólucro Alumínio fundido

**Contech**

Módulo Eletrônico	Descrição
STD	
CTH-2265 P	Indicador – Predeterminador - Totalizador
CTH-2265 P - CV	Computador de Vazão



## Especificação

<b>Tipo de Montagem</b>	M2	Remota, Instalação em Painel, Material do invólucro Alumínio fundido
<b>Alimentação</b>	A1	90 a 240Vca ou 130 a 340Vcc
	A2	24Vcc
	A3	12Vcc/Bateria
<b>Tipo de Entrada</b>	E1	Pulso / 3 x 4a20mA
<b>Tipo de Saída</b>	S1	Pulso
	S2	4 a 20mA
	S3	1 a 5Vcc, 0 a 10Vcc
	S4	Relés SPDT de estado sólido, 2A 250Vca com isolamento
<b>Saída de alimentação para transmissor a dois fios</b>	S5	Tensão de 24Vcc e 50mA máxima, isolada das saídas, com proteção contra curto-circuito.
<b>Comunicação</b>	C1	RS-232/485, Opcional
<b>Dimensões</b>		150 x 90 x 45mm - Trilho 1/8 DIN 48 X 96mm

**Contech**

## Códigos / seleção compra / Módulos eletrônicos:

